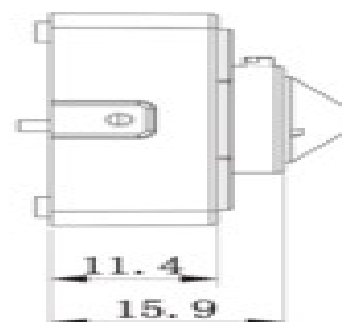
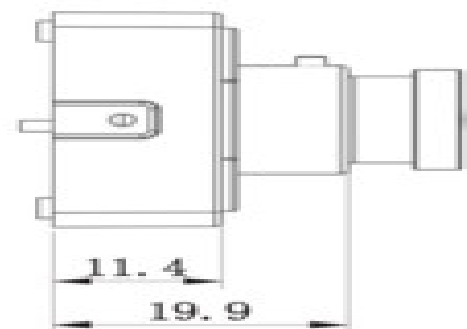
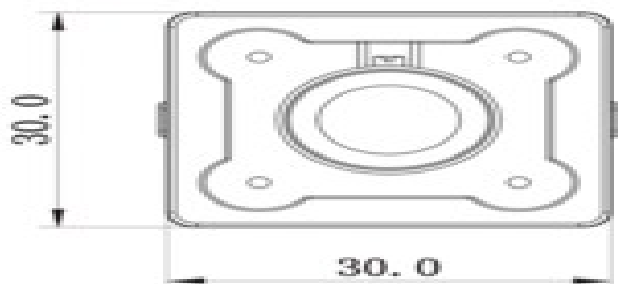


CAMERA CA-UM480b-p / CA-UM580b-p



Caractéristiques :

- >> 1/3 "SONY EXview HAD CCD II & Effio-E DSP (UM480B)
- >> 1/3 "SONY Super HAD CCD II & Effio DSP-P (UM580B)
- >> 700TVL haute résolution de couleur
- >> WDR (DWDR), Jour / Nuit, 2DNR, AWB, AGC, BLC, MD, masquage de zone, Réglage de l'image
- >> 3.6mm fixe (2,8 mm en option)
- >> OSD, DC12V



Détails Produit : CAMERA CA-UM480b-p / CA-UM580b-p

Modèle	CA-UM480b-p	CA-UM580b-p
Caméra		
Capteur d'image	1/3 "EXview HAD CCD II	1/3 "SONY Super HAD CCD II
Pixels effectifs	976 (H) x582 (V), 570K pixels	976 (H) x582 (V), 570K pixels
Résolution horizontale	Couleur: 700TVL	Couleur: 700TVL
Obturbateur électronique	1/50s ~ 1/100, 000s	1/50s ~ 1/100, 000s
Synchronisation	Interne	Interne
Min. éclairage	0.02Lux @ F1.2	Couleur: 0.001Lux @ F1.2, F1.2 @ 0.0001Lux (vitesse d'obturation lente, 512x) N / B: 0.0001Lux @ F1.2, F1.2 @ 0.00001Lux (vitesse d'obturation lente, 512x)
Rapport S / B	> 60dB (AGC Off)	> 60dB (AGC Off)
Sortie video	1 Vp-p Sortie Composite (75Ω/BNC)	1 Vp-p Sortie Composite (75Ω/BNC)
Caractéristiques de la caméra		
OSD	Anglais, chinois, français, allemand, russe, espagnol, portugais, japonais	Anglais, chinois
Jour / Nuit	Auto (électronique) / Couleur / N / B	Auto (électronique) / Couleur / N / B
Compensation de contre-jour	BLC / HLC / DWDR	BLC / HLC / DWDR
Balance des blancs	Auto Trace WB1 / Auto Trace WB2 / Manuel / Auto	Auto Trace WB1 / Auto Trace WB2 / Manuel / Auto
Gain control	Auto / Manuel	Auto / Manuel
Réduction du bruit	2D	2D
Masquage	Jusqu'à 4 zones	Jusqu'à 4 zones
Réglage de l'image	Miroir / Luminosité / Contraste / Netteté / Teinte / Gain	Miroir / Luminosité / Contraste / Netteté / Teinte / Gain
Lentille		
Focale	3,6 mm (2,8 mm en option)	3,6 mm (2,8 mm en option)
Général		
Alimentation	DC12V ± 10%	DC12V ± 10%
Consommation	Max 2W	Max 2W
Environnement de travail	-30 ° C à +60 ° C / 20% ~ 80% RH	-30 ° C à +60 ° C / 20% ~ 80% RH
Dimensions (L x P x H)	Série B: 30mm × 19.9mm × 30mm série P: 30mm × 15.9mm × 30mm	Série B: 30mm × 19.9mm × 30mm série P: 30mm × 15.9mm × 30mm
Poids	50g	50g