

- Description
- Caractéristiques
- Détails du produit
- Schéma connexions au système

IPC – HFW5502C



Caractéristiques

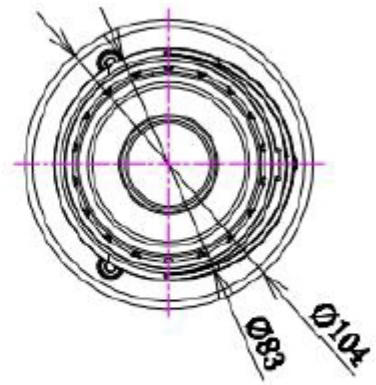
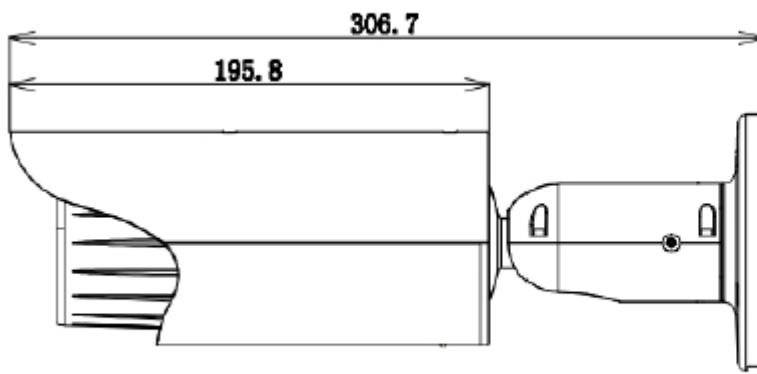
- >> 1/2.5 " CMOS à balayage progressif 5 megapixel
- >> H.264 et MJPEG double flux codage
- >> Max 12fps @ 5M (2560 × 1920) et 25/30fps @ 1080p (1920 × 1080)
- >> DWDR, Jour / Nuit (ICR), 3DNR, Auto iris, AWB, AGC, BLC
- >> Surveillance réseau multiple: visualiseur Web, CMS (DSS / PSS) et DSN
- >> 4 ~ 9mm objectif varifocal motorisé
- >> Built-in 2/1 alarme entrée / sortie
- >> Max. LED IR longueur 30m
- >> mémoire Micro SD, IP66, PoE

Détails Produits : IPC-HFW5502C

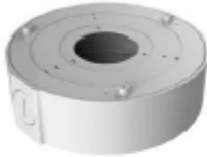


Caméra 5 Megapixel Full HD Network motorized IR-Bullet

MODELE	IPC-HFW5502C
CAMERA	
Capteur d'image	1/2.5 "CMOS 5megapixel
Pixels effectifs	2560 (H) X1920 (V)
Système de balayage	Progressif
Vitesse d'obturation électronique	Auto / Manuel 1/3 (4) ~ 1/10000s
Min. éclairage	Couleur : 0.01Lux/F1.6
Ratio S/ N	Plus de 50dB
Sortie video	1 canal, BNC (1.0Vp-p/75Ω)
FONCTIONS	
Max. LED IR longueur	30m
Jour / Nuit	Auto (ICR) / Couleur / Noir / Blanc
Compensation de contre-jour	BLC / HLC / DWDR
Balance des blancs	Auto
Prendre le contrôle	Auto / Manuel
Réduction du bruit	3D
Masquage	Jusqu'à 4 zones
LENTILLE	
Longueur de focale	4 ~ 9mm motorisé
Max ouverture	F1.6
Contrôle focus	Auto
Angle de vue	H: 82,4 ° (Wide) ~ 36,1 ° (Tele)
Type d'objectif	Motorisé / Auto Iris (DC)
Type de support	Board-in Type
VIDEO	
Compression	H.264H/H.264B/H.264/MJPEG
Resolution	5M (2560 × 1920) / 3M (2048 × 1536) / 1080P (1920 × 1080) / 720P (1280 × 720) / D1 (704 × 576) / CIF (352 × 288) /
Flux principal	5M (1 ~ 12fps) / 3M (1 ~ 20fps) / 1080p/720p (1 ~ 25/30fps)
Flux supplémentaire	D1/CIF (1 ~ 25/30fps)
Bit rate	H.264H: 32K ~ 8192Kbps
AUDIO	
Compression	G.711a / G.711u / PCM
Interface	1/1 canal / sortie
RESEAU	
Ethernet	RJ-45 (10/100Base-T)
Wi-Fi	N / A
Protocole	IPv4/IPv6, HTTP, HTTPS, SSL, TCP / IP, UDP, UPnP, ICMP, IGMP, SNMP, RTSP, RTP, SMTP, NTP, DHCP, DNS, PPPoE, DDNS, FTP, filtre IP, QoS, Bonjour
Compatibilité	ONVIF AIPS CGI
Accès max. utilisateurs	20 utilisateurs
Smartphone	iPhone, iPad, Android, Windows Phone
INTERFACE AUXILIAIRE	
Slot mémoire	Micro SD, Max 64GB
RS485	N / A
Alarme	2/1 canal / sortie
Portée du capteur PIR	N / A
ENVIRONNEMENT	
Alimentation	DC12V (AC24V en option), PoE (802.3af)
Consommation	<8.5W
Conditions atmosphériques	-30 ° C ~ 60 ° C (-H: -40 ° C ~ 60 ° C), moins de 90% HR
Indice de protection	IP66
Résistance au vandalisme	N / A
Dimensions	φ104mm × 306.7mm
Poids	1,25 kg

Schéma système de connexion



ACCESSOIRES (EN OPTION)

		
PFA130	PFA150	PFA151