

- Description
- Caractéristiques
- Détails du produit
- Schéma connexions au système

HAC-HFW1200 RP / HAC-HFW1200 RN



Caractéristiques

- 1 / 2.7 "2megapixel CMOS
- 25 / 30fps @ 1080p
- Haute vitesse, longue distance de transmission en temps réel
- Jour / Nuit (ICR), AWB, AGC, BLC, 2DNR
- 3.6mm lentille fixe (6mm en option)
- Max. LED IR longueur 20m, intelligente IR
- IP6, DC12V

Détails Produits : HAC-HFW1200 RP / HAC-HFW1200 RN 2Megapixel 1080P Water-proof HDCVI IR-Bullet Camera

MODELE	HAC-HFW1200 RP	HAC-HFW1200 RN
Caméra		
Capteur	1 / 2.7 "2megapixel CMOS	
Pixels effectifs	1930 (H) x 1088 (V)	
Obturbateur électronique	1 / 50s ~ 1 / 100,000s	1/60 ~ 1 / 100,000s
Frame Rate Vidéo	@ 25fps 1080P	@ 30fps 1080P
Synchronisation	Interne	
Mini. éclairage	0.02Lux / F2.0, 0Lux IR	
Sortie video	BNC HDCVI sortie vidéo haute définition 1-canal	

Fonctions

Max. LED IR Longueur	20m, intelligente IR
Jour / Nuit	Auto (ICR) / Couleur / Noir / Blanc
Réduction du bruit	2D

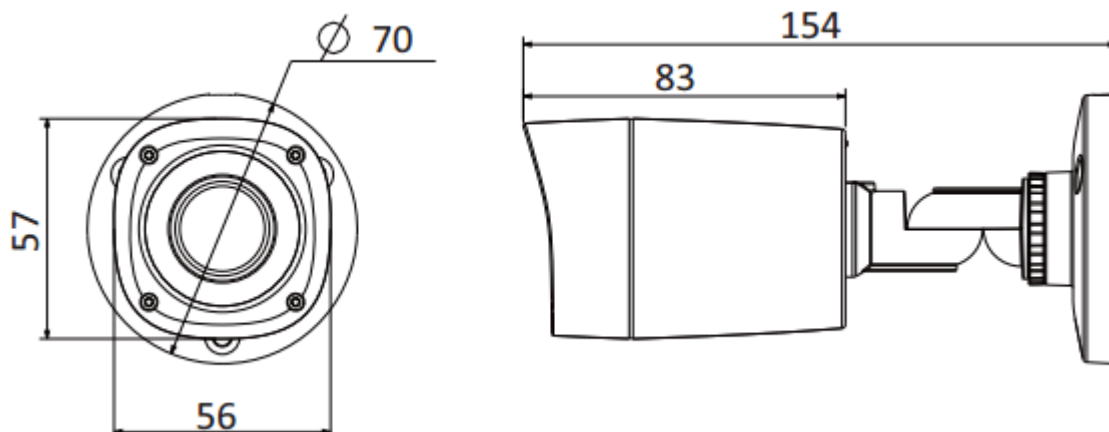
Lentille

Distance Focale	3.6mm objectif fixe (6mm en option)
Angle de vue	H: 89.9° (59.4°)
Type de montage	M12

Environnement

Alimentation	DC12V \pm 20%
Consommation d'énergie	Max. 3.5W
Distance de transmission	Plus de 500m via 75-3 câble coaxial
Indice de protection	IP67
Conditions atmosphériques	-30 ° C à + 60 ° C / Moins de 95% HR (sans condensation)
Dimensions	Φ 70mm \times 154mm
Poids	0.2 kg
Matériel	Plastique

Schéma de connexion



Accessoires

				
PFA122	PFA130	PFA152		