

- Description
- Caractéristiques
- Détails du produit
- Schéma connexions au système

## **SD 6C220S-HN / SD 6C230S-HN**



### **Caractéristiques**

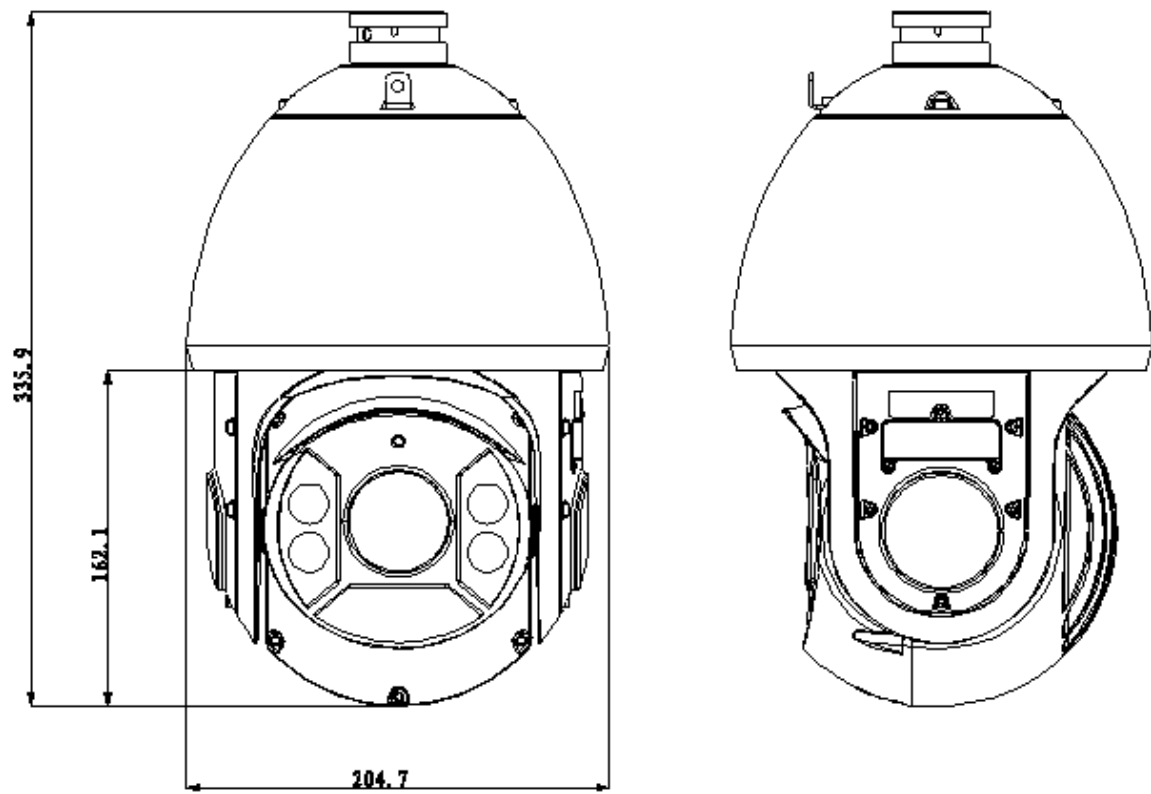
- Zoom optique 20x/30x
- Prise en charge d'un encodage de deux flux
- 25/30 images/s max. à 1080p (1920 × 1080) et 50/60 images/s à une résolution de 720p
- Plage dynamique étendue numérique (DWDR), jour/nuit (ICR), réduction du bruit numérique avancée (DNR), auto iris, mise au point automatique
- Surveillance réseau multiple : Visionneuse Web, CMS (DSS/PSS) et DMSS
- Vitesse de panoramique 240°/s max., rotation de panoramique à 360° sans fin
- Jusqu'à 255 préréglages, 5 balayages automatiques, 8 tours, 5 motifs
- 2 entrées/1 sorties d'alarme intégrées
- Prise en charge du positionnement intelligent 3D avec le protocole DH-SD
- Mémoire micro-SD, indice de protection IP66
- Distance IR jusqu'à 100 m

### **Détails Produits : SD 6C220S-HN / SD 6C230S-HN**

Caméra dôme réseau VPIZ 2 mégapixels Full HD IR avec zoom

MODELE		SD 6C220S-HN	SD 6C230S-HN
<b>CAMERA</b>			
Capteur d'image	Exmor CMOS 1/2,8"		
Pixels effectifs	1920 (H) x 1080 (V)		
Système de balayage	Progressif		
Vitesse d'obturation électronique	de 1/1 à 1/30 000 s		
Min. Éclairage	Couleur : 0,05 lux à F1.6 ; Noir et blanc : 0,005 lux à F1.6		
Ratio S / B	Supérieure à 50 dB		
Sortie vidéo	BNC (1,0 V c-c/75 Ω), PAL/NTSC		
<b>FONCTIONS</b>			
Jour / Nuit	Auto (ICR) / Couleur / Noir / Blanc		
Compensation de contre-jour	Compensation de contre-jour (BLC)/compensation de lumière vive (HLC)/Plage dynamique étendue numérique (DWDR)		
Balance des blancs	Automatique, automatique avancée (ATW), intérieur, extérieur, manuel		
Contrôle de gain	Auto / Manuel		
Réduction du bruit	Réduction du bruit numérique avancé (DNR 2D/3D)		
Masque de confidentialité	Jusqu'à 24 zones		
Zoom numérique	16x		
<b>LENTILLE</b>			
Longueur de focale	de 5,5 mm à 110,0 mm (Zoom optique 20x)	de 4,3 mm à 129 mm (Zoom optique 30x)	
Ouverture max.	de F1.6 à F3.5	De F1.6 à F5.0	
Commande de mise au point	Auto / Manuel		
Angle de vue	H : de 51° à 2,60°	H : de 65,1° à 2,34°	
Distance de mise au point minimale	de 100 mm à 1000 mm		
<b>PTZ</b>			
Angle de panoramique/inclinaison	Panoramique : de 0° à 360° sans fin ; Inclinaison : de -15° à 90°, inversion automatique à 180°		
Contrôle de vitesse manuel	Panoramique : de 0,1°/s à 160°/s ; Inclinaison : de 0,1°/s à 120°/s		
Vitesse pré-réglée	Panoramique : 240°/s ; Inclinaison : 200°/s		
Pré-réglage	80 (DH-SD), 255 (Pelco-P/D)		
Mode PTZ	5 motifs, 8 tours, panoramique automatique, balayage automatique		
Réglage de vitesse	Adaptation de la longueur de focale et de la vitesse à l'usage humain		
Action à la mise en route	Restauration automatique de l'état de l'objectif et position PTZ précédente en cas de panne électrique		
Mouvement au ralenti	Activation de pré-réglage/panoramique/balayage/tour/motif si aucune commande n'est définie dans le délai imparti		
Protocole	DH-SD, Pelco-P/D (Reconnaissance automatique)		
Distance IR	100 m (2 LED en proche IR + 4 LED en IR lointain)		
<b>VIDEO</b>			
Compression	H.264/MJPEG		
Résolution	1080p (1920 x 1080)/720p (1280 x 720)/D1 (704 x 576/704 x 480)/CIF (352 x 288/352 x 240)		
Fréquence d'images	Flux principal	1080p/D1 (de 1 à 25/30 images/s)/720p (de 1 à 50/60 images/s)	
	Flux secondaire	D1/CIF (de 1 à 25/30 images/s)	
Débit binaire	H.264 : de 56 kbit/s à 8192 kbit/s, MJPEG : de 56 kbit/s à 20 480 kbit/s		
<b>AUDIO</b>			
Compression	G.711a/G.711u (32 kbit/s)/PCM (128 kbit/s)		
Interface	1 entrée / 1 sortie de canal		
<b>RESEAU</b>			
Ethernet	RJ-45 (10/100Base-T)		
Protocole	IPv4/IPv6, HTTP, HTTPS, SSL, TCP/IP, UDP, UPnP, ICMP, IGMP, SNMP, RTSP, RTP, SMTP, NTP, DHCP, DNS, PPPOE, DDNS, FTP, filtre IP, QoS, Bonjour, 802.1x		
Compatibilité	ONVIF PSIA CGI		
Nb. d'accès utilisateur max.	20 utilisateurs		
Téléphone intelligent	iPhone, iPad, Android, Windows Phone		
<b>INTERFACE AUXILIAIRE</b>			
Logement de mémoire	Micro-SD, 64 Go max.		
RS485	1		
Alarme	2 entrées / 1 sortie de canal		
<b>ENVIRONNEMENT</b>			
Alimentation électrique	24 V CA/3 A (±10%)		
Consommation électrique	10,5 W, 26 W (IR activé, chauffé)		
Conditions atmosphériques	de -40 °C à 60 °C/RH inférieur à 90%		
Indice de protection	IP66		
Résistance vandalisme	N / A		
Dimensions	Φ204.7 (mm) x 359.9 (mm)		
Poids	7,8 kg		

## Schéma système de connexion



## Accessoires

				
<b>PFA111</b>	<b>PFA112</b>	<b>PFA113</b>	<b>PFA120</b>	<b>PFA150</b>
				
<b>PFA151</b>	<b>PFB300C</b>	<b>PFB303W</b>		