

- Description
- Caractéristiques
- Détails du produit
- Schéma connexions au système

IPC – HFW1320S



Caractéristiques

- 1/3 "3Megapixel balayage progressif CMOS
- H.264 et MJPEG dual-stream encodage
- Max 20fps @ 3M (2048 × 1536) et 25 / 30fps @ 1080P (1920 × 1080)
- DWDR, Jour / Nuit (ICR), 3DNR, AWB, AGC, BLC
- Multiple surveillance du réseau: visualiseur Web, CMS (DSS / PSS) & DMSS
- 3.6mm lentille fixe (2.8mm, 6mm en option)
- Max. LED IR Longueur 30m
- IP67, PoE

Détails Produits : IPC-HFW1320S

3MP HD Network Mini IR Bullet Camera

MODELE	IPC-HFW1320S
CAMERA	
Capteur d'image	1/3 "CMOS à balayage progressif 3Megapixel
Pixels effectifs	2048 (H) '1536 (V)
Système de balayage	Progressif
Vitesse d'obturation électronique	Auto / Manuel, 1s ~ 1 / 100000s
Min. éclairage	0. 045Lux/F2.1(Color), 0Lux/F2.1(IR on)
Ratio S/ N	Plus de 50dB
Sortie video	N/A
FONCTIONS	
Max. LED IR longueur	30m
Jour / Nuit	Auto (ICR) / Couleur / Noir / Blanc
Compensation de contre-jour	BLC / HLC / DWDR
Balance des blancs	Auto / Manuel
Prendre le contrôle	Auto / Manuel
Réduction du bruit	3D
Masquage	Jusqu'à 4 zones

LENTILLE

Distance focale	3.6mm (2.8mm, 6mm en option)
Max ouverture	F2.0(F2.0/F2.0)
Contrôle focus	Manuel
Angle de vue	H: 81°(92°/55°)
Type de lentille	Lentille fixe
Type de montage	Support

VIDEO

Compression	H.264 / H.264H / H.264B / MJPEG	
Resolution	3M (2048 × 1536) / 3M (2304 × 1296) / 1080P (1920 × 1080) / 720P (1280 × 720) / D1 (704 × 576/704 × 480) / CIF (352 × 288/352 × 240)	
Frame Rate	Courant principal	3M(1 ~ 20fps)/1080P(1 ~ 25/30fps)
	Flux supplémentaire	D1(1 ~ 25/30fps)
Bit Rate	H.264: 4 kbps ~ 8192bps	
Mode de couloir	Support	

AUDIO

Compression	N/A
Interface	N/A

RESEAU

Ethernet	RJ-45 (10 / 100 Base-T)
Wi-Fi	N / A
Protocole	IPv4 / IPv6, HTTP, HTTPS, TCP / IP, UDP, UPnP, ICMP, IGMP, RTSP, RTP, SMTP, NTP, DHCP, DNS, PPPoE, DDNS, FTP, filtre IP, QoS
Compatibilité	ONVIF, CGI
Accès max. utilisateurs	20 utilisateurs
Téléphone intelligent	iPhone, iPad, Android, Windows Phone

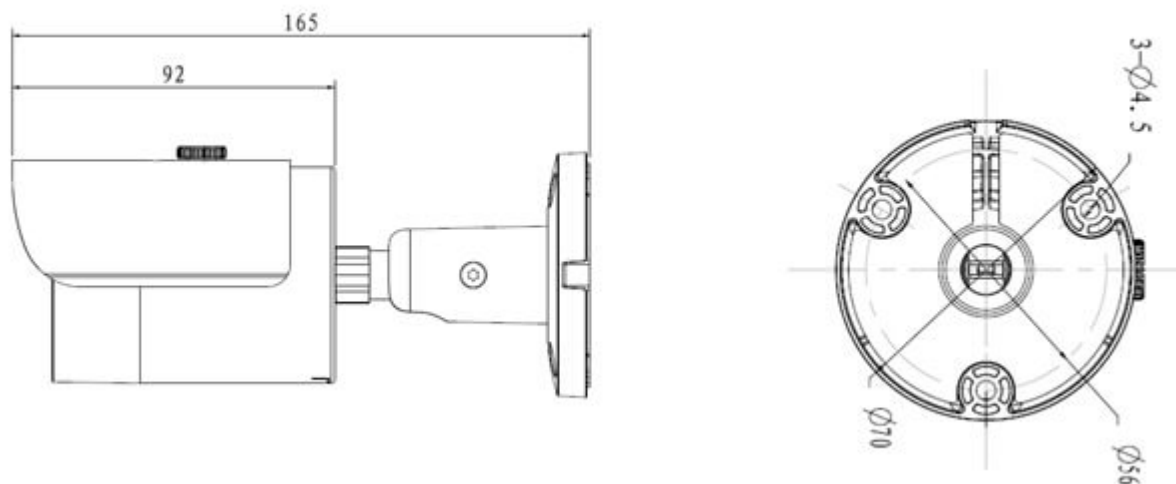
INTERFACE AUXILIAIRE

Slot mémoire	N / A
RS485	N / A
Alarme	N / A
Portée du capteur PIR	N / A



ENVIRONNEMENT

Alimentation	DC12V, PoE (802.3af)
Consommation électrique	<4.7W (IR)
Conditions atmosphériques	-30 ° C à + 60 ° C, moins de 95% d'humidité relative
Indice de protection	IP67
Résistance au vandalisme	N / A
Dimensions	Φ70mm × 165mm
Poids	0,38 kg (avec le colis 0,44 kg)

Schéma système de connexion



Accessoires

				
PFA121	PFA152			