

- Description
- Caractéristiques
- Détails du produit
- Schéma connexions au système

IPC – HFW 5221 E-Z



Caractéristiques

- 1 / 2.7 "2megapixel balayage progressif CMOS
- Support H.264 et MJPEG dual codec
- 25 / 30fps @ 1080 (1920 × 1080)
- Smart Detection soutenue
- WDR (120dB), Jour / Nuit (ICR), 3DNR, AWB, AGC, BLC
- Surveillance multiple réseau: visualiseur Web, CMS (DSS / PSS) & DMSS
- 2.7mm ~ 12mm objectif motorisé
- 2/1 Alarm in / out, 1/1 audio entrée / sortie
- Max. LED IR Longueur 50m
- Mémoire Micro SD, IP67, PoE

Détails Produit : IPC-HFW 5221 E-Z

2MP Full HD WDR Réseau IR-Bullet Caméra

MODELE	IPC-HFW 5221 E-Z
CAMERA	
Capteur d'image	1 / 2.7 "CMOS à balayage progressif 2megapixel
Pixels effectifs	1920 (H) x 1080 (V)
Système de balayage	Progressif
Vitesse d'obturation électronique	Auto / Manuel, 1/3 (4) ~ 1 / 100000s
Min. éclairage	0.01Lux / F1.4 (couleur); 0Lux / F1.4 (IR)
Ratio S/ N	Plus de 50dB
Sortie video	1 Port

FONCTIONS

Max. LED IR longueur	50m
Jour / Nuit	Auto (ICR) / Couleur / Noir / Blanc
Compensation de contre-jour	BLC / HLC / WDR (120dB)
Balance des blancs	Auto / Ensoleillé / Nuit / Extérieur / personnalisée
Prendre le contrôle	Auto / Manuel
Réduction du bruit	3D
Masquage	Jusqu'à 4 zones

LENTILLE

Distance focale	2.7mm~12mm
Max ouverture	F1.4
Contrôle focus	Motorisé
Angle de vue	H: 99°~34°
Type de lentille	Motorisé / Auto Iris (DC)
Type de montage	Type de conseils

VIDEO

Compression	H.264 / H.264H / H.264B / MJPEG	
Resolution	1080P (1920x1080) / 1.3M (1280 x 960) / 720p (1280 x 720) / D1 (704 x 576/704 x 480) / CIF (352 x 288/352 x 240)	
Images par secondes	Courant principal	1080P/720P(1 ~ 25/30fps)
	Flux supplémentaire 1	D1 / CIF (1 ~ 25 / 30fps)
	Flux supplémentaire 2	720P(1 ~ 13/4fps)
Débit binaire	H.264: 32Kbps ~ 10Mbps	

AUDIO

Compression	G.711a / G.711u / AAC
Interface	1/1 canal Entrée / Sortie

FONCTION INTELLIGENTE (Facultatif)

Détection intelligente	Tripwire (* Tripwire : Si une ligne est tracée sur une image, le dépassement de cette ligne déclenche une détection d'évènements)
	Intrusion
	Changement de scène
	Manquant / abandonné
	Détection audio
	Détection de visage

RESEAU

Ethernet	RJ-45 (10/100Base-T)
Wi-Fi	N / A
Protocole	IPv4 / IPv6, HTTP, HTTPS, SSL, TCP / IP, UDP, UPnP, ICMP, IGMP, SNMP, RTSP, RTP, SMTP, NTP, DHCP, DNS, PPPoE, DDNS, FTP, filtre IP, QoS, Bonjour, 802.1 X
Compatibilité	ONVIF, PSIA, CGI
Accès max. utilisateurs	20 utilisateurs
Smartphone	iPhone, iPad, Android, Windows Phone

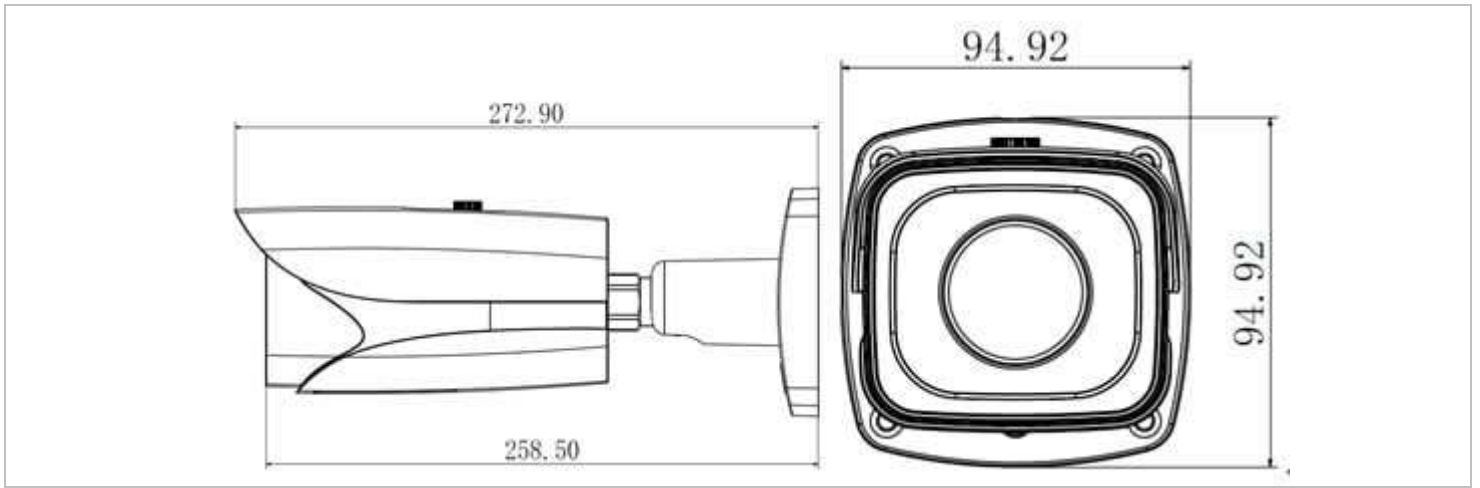
INTERFACE AUXILIAIRE

Logement de mémoire	Micro SD, Max 128 GB
RS485	N / A
Alarme	2/1 canal Entrée / Sortie
Portée du capteur PIR	N / A

ENVIRONNEMENT

Alimentation électrique	DC12V, PoE (802.3af)
Consommation d'énergie	<11,5 W (avec IR, lentille motorisée de travail)
Conditions atmosphériques	-30 ° C à + 60 ° C, moins de 95% d'humidité relative
Indice de protection	IP67
Résistance vandalisme	N / A
Dimensions	272.9mm x 94.9mm x 94.9mm
Poids	1.1 kg

Schéma système de connexion



Accessoires (Optionnels)

				
<p>PFA121</p>	<p>PFA151</p>	<p>PFA152</p>		