

- Description
- Caractéristiques
- Détails du produit
- Schéma connexions au système

HAC-HDW 2221R-Z



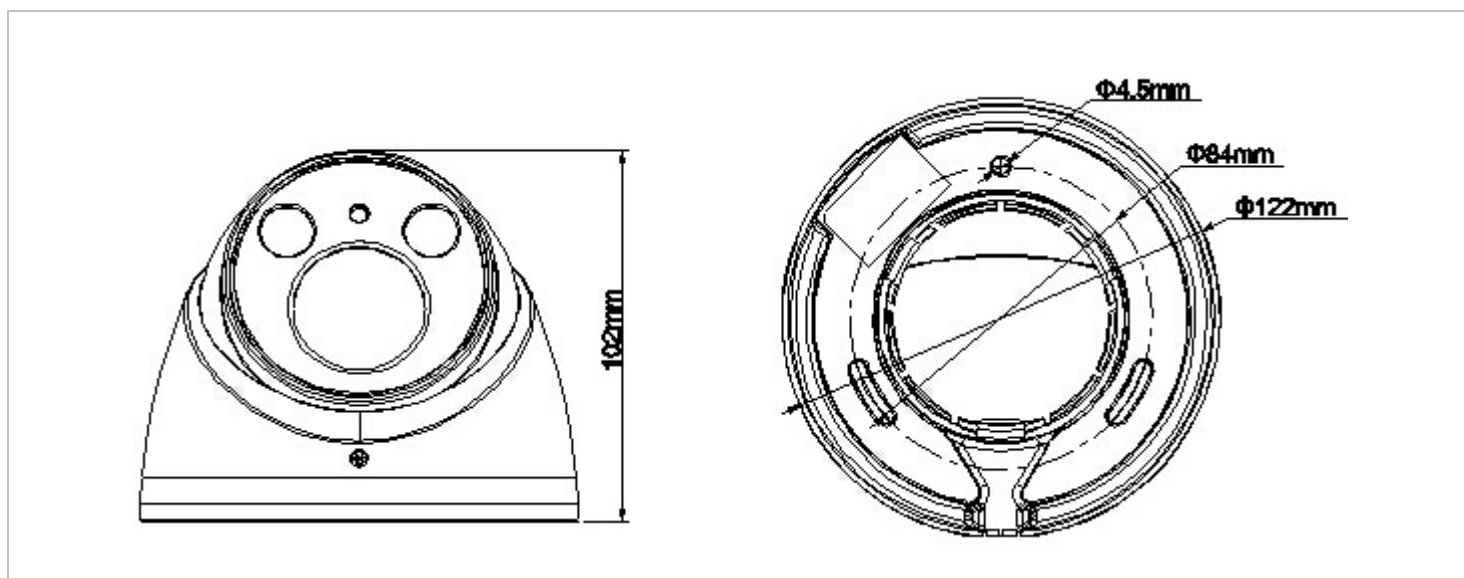
Caractéristiques

- 1 / 2.7 "2.1Megapixel CMOS
- 25 / 30fps @ 1080P, 25/30/50 / 60fps @ 720P
- Haute vitesse, longue distance transmission en temps réel
- HD et SD double sortie
- Menu OSD, contrôle sur câble coaxial
- WDR (120dB), jour / Nuit (ICR), AWB, AGC, BLC, 3DNR
- 2,7 ~ 12mm objectif motorisé
- Max. LED IR longueur 60m, intelligente IR
- IP67, DC12V

Détails Produits : HAC-HDW2221RP-Z / HAC-HDW2221RN-Z
Caméra 2.1Megapixel 1080P étanche WDR IR HDCVI Dome

MODELE	HAC-HDW2221RP-Z	HAC-HDW2221RN-Z
Caméra		
Capteur d'images	1 / 2.7 "CMOS 2.1Megapixel	
Pixels effectifs	1928 (H) x 1088 (V)	
Obturbateur électronique	1 / 3s ~ 1 / 300000s	
Vidéo images par secondes	25/30/50/60fps@720P; 25/30fps@1080P	
Synchronisation	Interne	
Mini. éclairage	0.03Lux / F1.4, 0Lux IR	
Sortie video	Sortie vidéo définition standard, 1 canal BNC HDCVI haute définition de sortie vidéo et CVBS	
Fonctions		
Max. LED IR Longueur	60m, intelligente IR	
Jour / Nuit	Auto (ICR) / Couleur / Noir / Blanc	
Compensation contre-jour	120dB vrai WDR	
Réduction du bruit	2D / 3D	
Menu OSD	Multi langage	
Lentille		
Distance focale	2.7~12mm	
Angle de vue	H: 99°~37°	
Type de lentille	Iris motorisé / Fixe	
Type de montage	F14	
Environnement		
Source de courant	DC12V ± 25%	
Consommation d'énergie	Max. 10W	
Conditions atmosphériques	-30 ° C à + 60 ° C / Moins de 95% HR (sans condensation)	
Distance de transmission	Plus de 500m via 75-3 câble coaxial	
Indice de protection	IP67	
Dimensions	Φ122mm×102mm	
Poids	0,55 kg	
Matériel	Métal	

Schéma système de connexion



Accessoires (Optionnels)



PFA137



PFA152



PFB203W