

- Description
- Caractéristiques
- Détails du produit
- Schéma connexions au système

HAC-HDBW1200R-VF



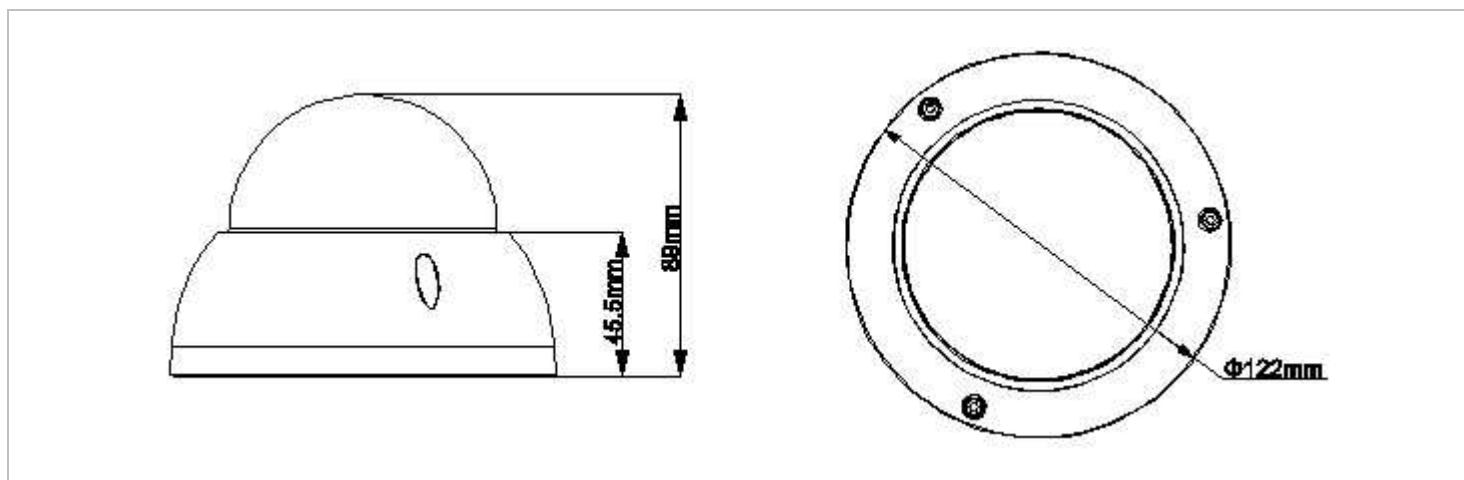
Caractéristiques

- 1 / 2.7 "2megapixel CMOS
- 25 / 30fps @ 1080P
- Haute vitesse, longue distance de transmission en temps réel
- Jour / Nuit (ICR), AWB, AGC, BLC, 2DNR
- 2,7 ~ lentille 12mm vari-focal
- Max. IR LED longueur 30m, intelligente IR
- IP67, IK10, DC12V

Détails Produits : HAC-HDBW1200R-VF
2megapixel 1080P anti-vandalisme Caméra dôme IR HDCVI

MODELE	HAC-HDBW1200RP-VF	HAC-HDBW1200RN-VF
Caméra		
Capteur d'images	1 / 2.7 "CMOS 2megapixel	
Pixels effectifs	1930 (H) x 1088 (V)	
Obturbateur électronique	1/50 ~ 1 / 100,000s	1/60 ~ 1 / 100,000s
Images par secondes	25fps@1080P	30fps@1080P
Synchronisation	Interne	
Mini. éclairage	0.02Lux / F1.4, 0Lux IR	
Sortie video	BNC HDCVI sortie vidéo haute définition 1 canal	
Fonctions		
Max. LED IR Longueur	30m, IR intelligent	
Jour / Nuit	Auto (ICR) / Couleur / Noir / Blanc	
Réduction du bruit	2D	
Lentille		
Distance focale	2.7 ~ 12mm	
Angle de vue	H: 99°~37°	
Type de lentille	Manuel / Iris fixe	
Type de montage	F14	
Environnement		
Alimentation électrique	DC12V ± 20%	
Consommation d'énergie	Max. 5.8W	
Environnement de travail	-30 ° C à + 60 ° C / Moins de 95% d'humidité relative (sans condensation)	
Distance de transmission	Plus de 500m par 75-3 câble coaxial	
Indice de protection	IP67 IK10	
Dimensions	Φ122mm × 89mm	
Poids	0.45Kg	
Matériel	Métal	

Schéma système de connexion



Accessoires

				
PFA137	PFA152	PFB203W		