

- Description
- Caractéristiques
- Détails du produit
- Schéma connexions au système

HAC-HFW2120R-Z-IRE6



Caractéristiques

- 1/3 "CMOS 1.3Megapixel
- 25/30/50 / 60fps @ 720P
- Haute vitesse, longue distance transmission en temps réel
- HD et SD commutable
- Menu OSD, contrôle sur câble coaxial
- DWDR, Jour / Nuit (ICR) , AWB, AGC, BLC, 3DNR
- 2,7 ~ 12mm objectif motorisé
- LED Max. IR longueur 60m, intelligente IR
- IP67, DC12V

Détails Produit : HAC-HFW2120R-Z-IRE6

1.3Megapixel 720P étanche HDCVI Caméra tube avec IR

MODELE	HAC-HFW2120RP-Z-IRE6	HAC-HFW2120RN-Z-IRE6
Caméra		
Capteur d'images	1/3 "CMOS 1.3Megapixel	
Pixels effectifs	1305 (H) x 977 (V)	
Obturateur électronique	1 / 3s ~ 1 / 100,000s	
Images par secondes	25/50fps@720P	30/60fps@720P
Synchronisation	Interne	
Mini. éclairage	0.01Lux / F1.4, 0Lux IR	
Sortie video	Sortie BNC HDCVI vidéo haute définition / CVBS définition standard vidéo 1 canal (peut changer)	

Fonctions

Max. LED IR Longueur	60m, intelligente IR
Jour / Nuit	Auto (ICR) / Couleur / Noir / Blanc
Réduction du bruit	2D / 3D
Menu OSD	Support conseils

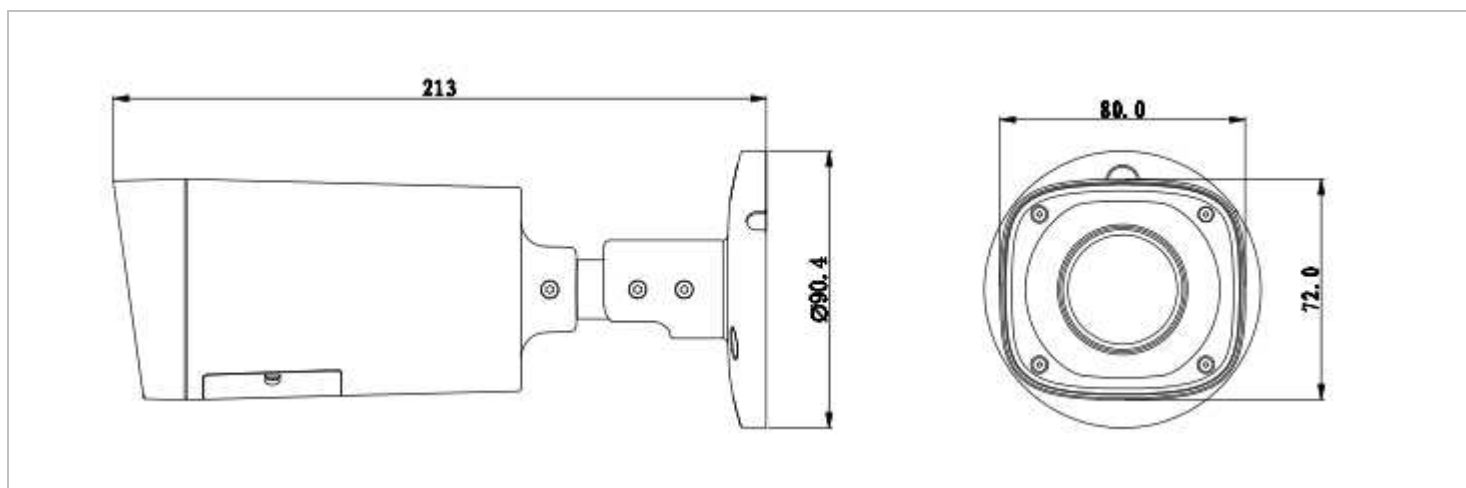
Lentille

Distance Focale	2.7 ~ 12mm
Angle de vue	H: 87.6°~27.9°
Type de lentille	Iris motorisé / fixe
Type de montage	F14

Environnement

Alimentation électrique	DC12V \pm 20%
Consommation d'énergie	Max. 11W
Conditions atmosphériques	-30 ° C ~ + 60 ° C / Moins de 95% d'humidité relative (sans condensation)
Distance de transmission	Plus de 800m via 75-3 câble coaxial
Indice de protection	IP67
Dimensions	213mm \times 80mm \times 72mm
Poids	0,55 kg
Matériel	Métal

Schéma système de connexion



Accessoires

