

- Description
- Caractéristiques
- Détails du produit
- Schéma connexions au système

## SD 22204T-GN



### Caractéristiques

- Zoom optique 4x
- H.264 et MJPEG Triple-streams encodage
- Max. 25 / 30fps @ 1080P (1920x1080) et 50 / 60fps @ résolution 720P
- WDR, Jour / Nuit (ICR), Ultra DNR, Auto iris, mise au point automatique
- Surveillance de réseau multiples: Web viewer, CMS (DSS / PSS) & DMSS
- Max 100 ° / s vitesse de pan
- Jusqu'à 300 presets, 5 balayages automatique, 8 tournée, 5 motifs
- Support positionnement intelligent 3D avec le protocole DH-SD
- Mémoire Micro SD, POE

### Détails Produit : SD 22204T-GN

2 Megapixel Full HD Network Mini PTZ Dome Camera

MODELE	SD 22204T-GN
<b>CAMERA</b>	
Capteur d'image	1 / 2.7 "CMOS
Pixels effectifs	1920 (H) x 1080 (V), 2Megapixels
Système de balayage	Progressif
Vitesse d'obturation électronique	1/1 ~ 1 / 30,000s
Min. Éclairage	Couleur: 0.05Lux@F1.6; B / W: 0.005Lux@F1.6
Ratio S / N	Plus de 55dB

## FONCTIONS

Jour / Nuit	Auto(ICR) / Couleur / Noir / Blanc
Compensation de contre-jour	BLC / HLC / WDR
Balance des blancs	Auto, ATW, Intérieur, Extérieur, Manuel
Prendre le contrôle	Auto / Manuel
Réduction du bruit	Ultra DNR (2D / 3D)
Masquage	Jusqu'à 24 zones
Zoom digital	16x

## LENTILLE

Distance focale	2.7mm ~ 11mm (4x zoom optique)
Max Ouverture	N / A
Contrôle focus	Auto / Manuel
FOV-H	H: 112.5° ~ 30°

## PTZ

Angle de panoramique / inclinaison	Pan: 0° ~ 355°; Tilt: 0° ~ 90°, flip automatique à 180°
Manuel de contrôle vitesse	Pan: 0,1° ~ 100° / s; Tilt: 0.1° ~ 60° / s
Vitesse pré-réglée	Pan: 100° / s; Inclinaison: 60° / s
Pré-règlage	300
Mode PTZ	5 Motif, 8 Tour, Auto Pan, Auto Scan
Configuration de la vitesse	Focale / adaptation de la vitesse orientée humaine
Mettre en action	Auto à restaurer PTZ, précédente et l'état de l'objectif après une panne de courant
Mouvement Idle	Activer Preset / Pan / Scan / Visite / Motif s'il n'y a pas de commande dans la période spécifiée

## VIDEO

Compression	H.264 / MJPEG	
Résolution	1080P (1920 x 1080) / 720P (1280 x 720) / D1 (704 x 576/704 x 480) / CIF (352 x 288/352 x 240)	
Frame Rate	Courant principal	1080P/ D1 (1 ~ 25/30fps), 720P(1~50/60fps)
	Courant secondaire 1	D1 / CIF (1 ~ 25 / 30fps)
	Courant secondaire 2	720P / D1 / CIF (1 ~ 25 / 30fps)

## FONCTION INTELLIGENTE

IVS (facultatif)	Tripwire, Intrusion, Objet abandonné, Détection de l'objet manquant,
Détection faciale	Support

## RESEAU

Ethernet	RJ-45 (10 / 100Base-T)
Protocole	IPv4 / IPv6, HTTP, HTTPS, SSL, TCP / IP, UDP, UPnP, ICMP, IGMP, SNMP, RTSP, RTP, SMTP, NTP, DHCP, DNS, PPPoE, DDNS, FTP, filtre IP, QoS, Bonjour, 802.1 X
ONVIF	ONVIF Profil S
Max. accès utilisateurs	20 utilisateurs
Téléphone intelligent	iPhone, iPad, Android, Windows Phone

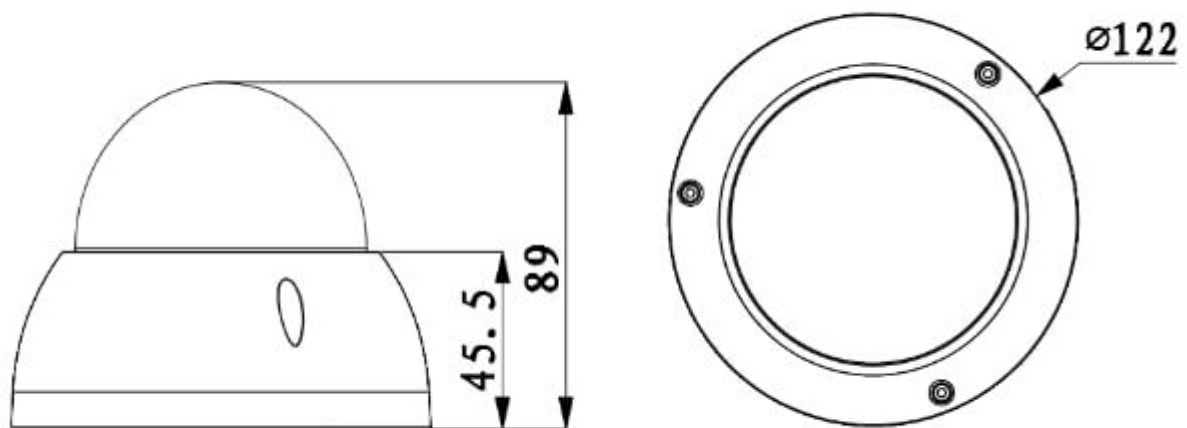
## INTERFACE AUXILIAIRE

Logement de mémoire	Micro SD, 64 Go max
---------------------	---------------------

## ENVIRONNEMENT

Alimentation électrique	DC12V, POE
Consommation électrique	10W
Conditions atmosphériques	-30°C ~ 60°C / Moins de 90% RH
Indice de protection	IP66 et
Dimensions	F122 (mm) x 89 (mm)
Poids	0.6 kg

## Schéma système de connexion



### Accessoires :

			
PFB202W	PFA137	PFA152	PFA151