

- Description
- Caractéristiques
- Détails du produit
- Schéma connexions au système

SD 6C230T-HN



Caractéristiques

- Zoom optique 30x
- Soutien Triple-streams encodage
- Max. 25 / 30fps @ 1080P (1920x1080) et 50 / 60fps @ 720P résolution
- DWDR, Jour / Nuit (ICR), Ultra DNR, Auto iris, mise au point automatique
- Surveillance multiple réseau: visualiseur Web, CMS (DSS / PSS) & DMSS
- Max 240 ° / s vitesse pan, 360 ° sans fin rotation pan
- Jusqu'à 300 pré-réglages, 5 balayages automatiques, 8 tours, 5 modèles
- Construit en 2/1 alarme Entrée / Sortie
- Support intelligent positionnement 3D avec le protocole DH-SD
- Mémoire Micro SD, IP66
- IR Distance jusqu'à 100m

Détails Produits : SD 6C230T-HN

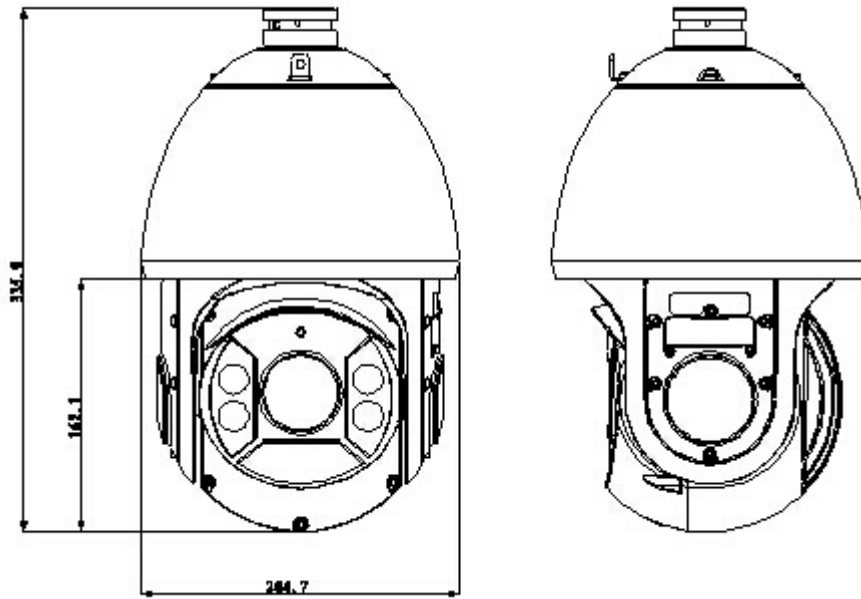
2 Megapixel Full HD 30x Network IR PTZ Dome Camera

MODELE	SD 6C230T-HN	
CAMERA		
Capteur d'image	1 / 2.8 "CMOS Exmor	
Pixels effectifs	1920 (H) x 1080 (V)	
Système de balayage	Progressif	
Vitesse d'obturation électronique	1/1 ~ 1 / 30,000s	
Min. Éclairage	Couleur : 0,05 lux @ F1.6 ; Noir et blanc : 0,005 lux @ F1.6	
Ratio S / N	Supérieure à 50 dB	
Sortie vidéo	BNC (1.0Vp-p / 75Ω), PAL / NTSC	
FONCTIONS		
Jour / Nuit	Auto (ICR) / Couleur / Noir / Blanc	
Compensation de contre-jour	BLC / HLC / DWDR (WDR numérique)	
Balance des blancs	Auto, ATW, Intérieur, Extérieur, Manuel	
Prendre le contrôle	Auto / Manuel	
Réduction du bruit	Ultra DNR (2D / 3D)	
Masquage	Jusqu'à 24 zones	
Zoom numérique	16x	
LENTILLE		
Distance focale	4.5mm ~ 135mm (zoom optique 30x)	
Ouverture max.	F1.6 ~ F4.4	
Contrôle focus	Auto / Manuel	
Angle de vue (FOV-H)	H: 67.8° ~ 2.4°	
Distance de mise au point minimale	100mm ~ 1000mm	
PTZ		
Angle de panoramique/inclinaison	Panoramique : 0° à 360° sans fin ; Inclinaison : -15° à 90°, inversion automatique à 180°	
Contrôle de vitesse manuel	Panoramique : 0,1°/s à 160°/s ; Inclinaison : 0,1°/s à 120°/s	
Vitesse pré-réglée	Panoramique : 240°/s ; Inclinaison : 200°/s	
Pré-réglage	300	
Mode PTZ	5 modèles, 8 tours, panoramique automatique, balayage automatique	
Réglage de vitesse	Adaptation de la longueur de focale et de la vitesse à l'usage humain	
Action à la mise en route	Restauration automatique de l'état de l'objectif et position PTZ précédente en cas de panne électrique	
Mouvement au ralenti	Activation de pré-réglage/panoramique/balayage/visite/motif si aucune commande n'est définie dans le délai imparti	
Protocole	DH-SD, Pelco-P/D (Reconnaissance automatique)	
Distance IR	100 m (2 LED en proche IR + 4 LED en IR lointain)	
VIDEO		
Compression	H.264H / H.264B / H.264 / MJPEG	
Résolution	1080P (1920 x 1080) / 720P (1280 x 720) / D1 (704 x 576/704 x 480) / CIF (352 x 288/352 x 240)	
Fréquence d'images	Flux principal	1080P / D1 (1 ~ 25 / 30fps), 720P (1 ~ 50 / 60fps)
	Flux secondaire 1	D1 / CIF (1 ~ 25 / 30fps)
	Flux secondaire 2	720P / D1 / CIF (1 ~ 25 / 30fps)
Débit binaire	H.264: 56K ~ 8192Kbps, MJPEG: 56K ~ 20480Kbps	
AUDIO		
Compression	G.711a / G.711u (32kbps) / PCM (128kbps)	
Interface	1 canal entrée / 1 canal sortie	
FONCTION INTELLIGENTE		
IVS (facultatif)	Tripwire (voir explication ci-dessous *) Intrusion, Abandon, Manquant (* Tripwire : Si une ligne est tracée sur une image, le dépassement de cette ligne déclenche une détection d'évènements)	
Détection faciale	Détection faciale	
RESEAU		
Ethernet	RJ-45 (10/100Base-T)	
Protocole	IPv4 / IPv6, HTTP, HTTPS, SSL, TCP / IP, UDP, UPnP, ICMP, IGMP, SNMP, RTSP, RTP, SMTP, NTP, DHCP, DNS, PPPoE, DDNS, FTP, filtre IP, QoS, Bonjour, 802.1 X	
Compatibilité	ONVIF PSIA CGI	
Nb. d'accès utilisateur max.	20 utilisateurs	
Téléphone intelligent	iPhone, iPad, Android, Windows Phone	
INTERFACE AUXILIAIRE		
Logement de mémoire	Micro-SD, Max 128GB	
RS485	1	
Alarme	2/1 canal entrée / sortie	

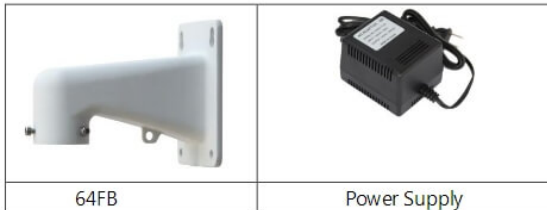
ENVIRONNEMENT

Alimentation électrique	AC 24V / 3A
Consommation d'énergie	10,5 W, 26 W (IR activé, chauffé)
Conditions atmosphériques	-40°C ~ 60°C / Moins de 90% d'humidité relative
Indice de protection	IP66
Dimensions	Φ204.7 (mm) x 359.9 (mm)
Poids	5 kg

Schéma système de connexion



Accessoires



64FB

Power Supply