

- Description
- Caractéristiques
- Détails du produit
- Schéma connexions au système

## HAC-HDBW2221R-Z



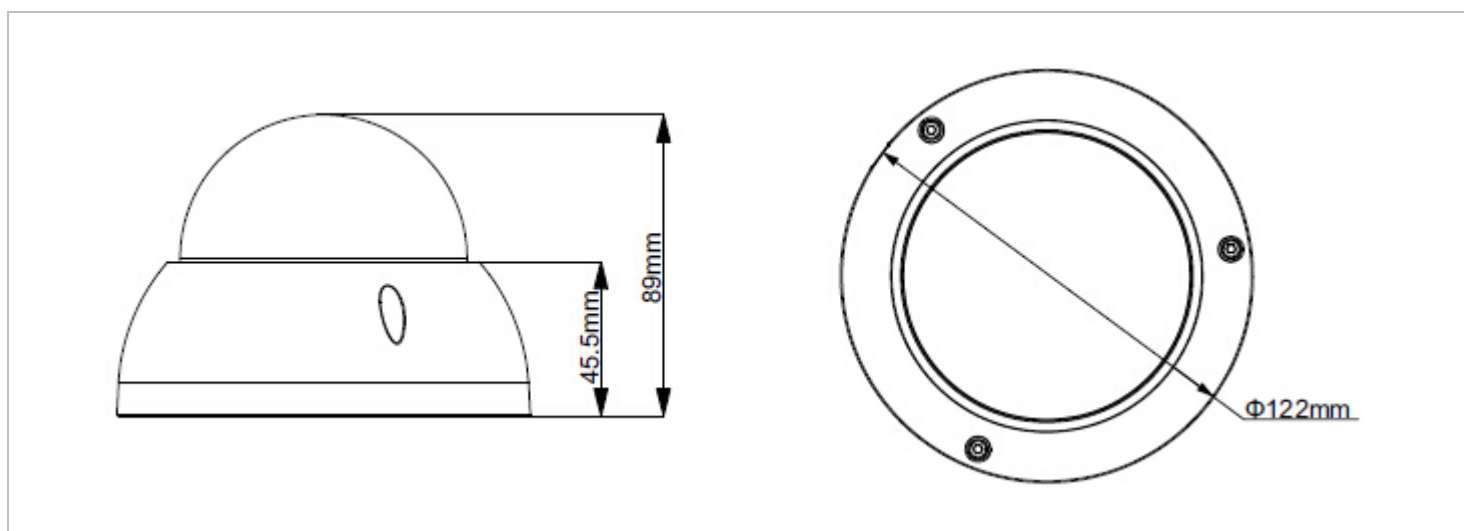
### Caractéristiques

- 1 / 2.7 "2.1Megapixel CMOS
- 25 / 30fps @ 1080P, 25/30/50 / 60fps @ 720P
- Haute vitesse, longue distance transmission en temps réel
- HD et SD double sortie
- Menu OSD, contrôle sur câble coaxial
- WDR (120dB), jour / Nuit (ICR), AWB, AGC, BLC, 3DNR
- 2,7 ~ 12mm objectif motorisé
- Max. LED IR longueur 30m, intelligente IR
- IP67, IK10, DC12V

## Détails Produit : HAC-HDBW2221R-Z

MODELE	HAC-HDBW2221RP-Z	HAC-HDBW2221RN-Z
<b>Caméra</b>		
Capteur d'images	1 / 2.7 "CMOS 2.1Megapixel	
Pixels effectifs	1928 (H) x 1088 (V)	
Obturateur électronique	1 / 3s ~ 1 / 300000s	
Images par secondes	25/30 / 50 / 60fps @ 720P; 25 / 30fps @ 1080p	
Synchronisation	Interne	
Mini. éclairage	0.03Lux / F1.4, 0Lux IR	
Sortie video	Sortie BNC HDCVI définition standard 1 canal BNC HDCVI haute définition de sortie vidéo et CVBS	
<b>Fonctions</b>		
Max. LED IR Longueur	30m, intelligente IR	
Jour / Nuit	Auto (ICR) / Couleur / Noir / Blanc	
Compensation contre-jour	120dB vrai WDR	
Réduction du bruit	2D / 3D	
Menu OSD	Multi-langage	
<b>Lentille</b>		
Distance focale	2.7 ~ 12mm motorisé	
Angle de vue	H: 99°~37°	
Type de lentille	Iris motorisé / Iris fixe	
Type de montage	F14	
<b>Environnement</b>		
Alimentation électrique	DC12V ± 25%	
Consommation d'énergie	Max. 5W	
Conditions atmosphériques	-30 ° C à + 60 ° C / Moins de 95% d'humidité relative (sans condensation)	
Distance de transmission	Plus de 500m via câble coaxial 75-3	
Indice de protection	IP67 et IK10	
Dimensions	Φ122mm × 89mm	
Poids	0.45Kg	
Matériel	Métal	

## Schéma système de connexion



## Accessoires

<b>PFA 137</b>	<b>PFA152</b>	<b>PFB203W</b>		