

- Description
- Caractéristiques
- Détails du produit
- Schéma connexions au système

IPC – HDW2320R-Z(S)



Caractéristiques

- 1/3 "3Megapixel balayage progressif CMOS
- H.264 et MJPEG double encodage du flux
- 20fps @ 3M (2304 × 1296)
- DWDR, Jour / Nuit (ICR), 3DNR, AWB, AGC, BLC
- Surveillance multiple réseau: visualiseur Web , CMS (DSS / PSS) & DMSS
- 2.7mm ~ 12mm objectif motorisé
- Max. LED IR Longueur 60m
- IP67, PoE

Détails Produit : IPC-HDW2320R-Z(S)

Caméra 3MP HD Network Petit Dome IR

MODELE	IPC-HDW2320R-Z(S)
CAMERA	
Capteur d'image	Caméra 3MP HD Network Petit IR Dome
Pixels effectifs	2304 (H) '1296 (V)
Système de balayage	Progressif
Vitesse d'obturation électronique	Auto / Manuel, 1/3 (4) ~ 1 / 100000s
Min. éclairage	0. 1lux / F1.4 (Couleur), 0Lux / F1.4 (IR)
Ratio S/ N	Plus de 50dB
Sortie video	N/A

FONCTIONS

Max. LED IR longueur	60m
Jour / Nuit	Auto (ICR) / Couleur / Noir / Blanc
Compensation de contre-jour	BLC / HLC / DWDR
Balance des blancs	Auto / Manuel
Prendre le contrôle	Auto / Manuel
Réduction du bruit	3D
Masquage	Jusqu'à 4 zones

LENTILLE

Longueur de focale	2.7mm~12mm
Max ouverture	F1.4
Contrôle focus	Auto
Angle de vue	H: 85°~27°
Type de lentille	Lentille motorisé
Type de montage	Types de conseils

VIDEO

Compression	H.264 / H.264H / H.264B / MJPEG	
Resolution	3M (2304x1296) / 1080P (1920x1080) / 720P (1280 x 720) / D1 (704 x 576/704 x 480) / CIF (352 x 288/352 x 240)	
Images par secondes	Flux principal	3M (1 ~ 20fps), 1080P / 720P (1 ~ 25 / 30fps)
	Flux secondaire	D1 / CIF (1 ~ 25 / 30fps)
Débit binaire	H.264: 16K ~ 10Mbps	

AUDIO

Compression	N/A
Interface	N/A

RESEAU

Ethernet	RJ-45 (10/100 Base-T)
Wi-Fi	N / A
Protocole	IPv4 / IPv6, HTTP, HTTPS, SSL, TCP / IP, UDP, UPnP, ICMP, IGMP, SNMP, RTSP, RTP, SMTP, NTP, DHCP, DNS, PPPoE, DDNS, FTP, filtre IP, QoS, Bonjour
Compatibilité	ONVIF, PSIA, CGI
Accès max. utilisateurs	20 utilisateurs
Smartphone	iPhone, iPad, Android, Windows Phone

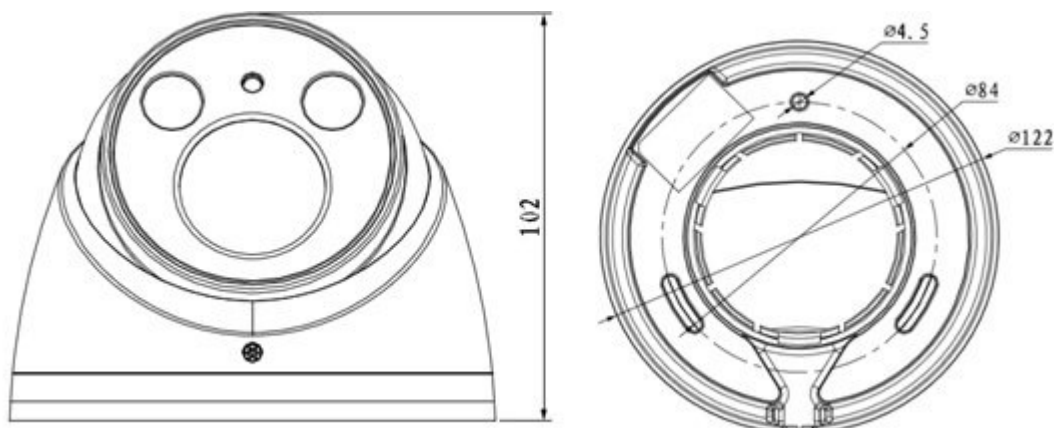
INTERFACE AUXILIAIRE

Logement mémoire	Micro SD, Max 128GB (uniquement pour -ZS)
RS485	N / A
Alarme	N / A
Portée du capteur PIR	N / A

ENVIRONNEMENT

Alimentation	DC12V, PoE (802.3af)
Consommation	Max 7.5W
Conditions atmosphériques	-30 ° C à + 60 ° C, moins de 95% d'humidité relative
Indice de protection	IP67
Résistance au vandalisme	N / A
Dimensions	Φ122mm x 102mm
Poids	0.55 kg

Schéma système de connexion



Accessoires

				
PFA137	PFA151	PFB203W		