

- Description
- Caractéristiques
- Détails du produit
- Schéma connexions au système

## SD 22204i-GC



### Caractéristiques

- Zoom optique 4x puissant
- Max. 25 / 30fps @ 1080P , 50 / 60fps @ 720P résolution
- DWDR, Jour / Nuit (ICR), DNR (2D et 3D), Auto iris, mise au point automatique, AWB, AGC, BLC
- Max 100 ° / vitesse de pan
- Contrôle sur câble coaxial, longue distance transmission en temps réel
- HD et SD commutable
- Jusqu'à 255 pré-réglages, 8 Tours
- Support positionnement intelligent 3D avec le protocole DH-SD
- IP66, IK10, OSD

### Détails Produit : SD 22204i-GC

2 Megapixel 1080P Mini HDCVI PTZ Dome Camera

MODELE	SD 22204i-GC
<b>CAMERA</b>	
Capteur d'image	1 / 2.8 "CMOS
Pixels effectifs	1944 (H) x 1092 (V), 2 Megapixels
Résolution horizontale	≥1000TVL
Système de balayage	Progressif
Vitesse d'obturation électronique	1/1 s ~ 1 / 30,000s
Min. Éclairage	Couleur : 0,05 Lux / F1.6, Blanc / Noir : 0.005Lux / F1.6
Ratio S / N	Plus de 55dB
Résolution	25/30fps@1080P, 25/30/50/60fps@720P
Sortie vidéo	Sortie BNC HDCVI haute définition de sortie vidéo CVBS définition standard vidéo 1 canal (peut changer)

## FONCTIONS

Jour / Nuit	Auto(ICR) / Couleur / Noir / Blanc
Compensation de contre-jour	BLC / HLC / DWDR (WDR numérique)
Balance des blancs	Auto, ATW, Intérieur, Extérieur, Manuel
Prendre le contrôle	Auto / Manuel
Réduction du bruit	2D / 3D
Masquage	Jusqu'à 24 zones
Zoom numérique	16x

## LENTILLE

Distance focale	2.7mm ~ 11mm (4x zoom optique)
Max Ouverture	F1.6~F3.0
Contrôle focus	Auto / Manuel
FOV-H	H: 112.5° ~ 39°
Mise au point rapprochée	100mm~1000mm

## PTZ

Angle de panoramique / inclinaison	Pan: 0° ~ 355°; Tilt: 0° ~ 90°, flip automatique à 180°
Manuel de contrôle vitesse	Pan: 0,1° ~ 100° / s; Tilt: 0.1° ~ 60° / s
Vitesse pré-réglée	Pan: 100° / s; Inclinaison: 60° / s
Pré-réglages	300
Mode PTZ	8 tours, Panoramique automatique
Configuration de la vitesse	Focale / adaptation de la vitesse orientée humaine
Mettre en action	Auto à restaurer PTZ, précédente et l'état de l'objectif après une panne de courant
Mouvement au ralenti	Activer Pré-réglage / Pan / Scan / Visite / Motif s'il n'y a pas de commande dans la période spécifiée
Protocole	DH-SD, Pelco-P / D (reconnaissance automatique)

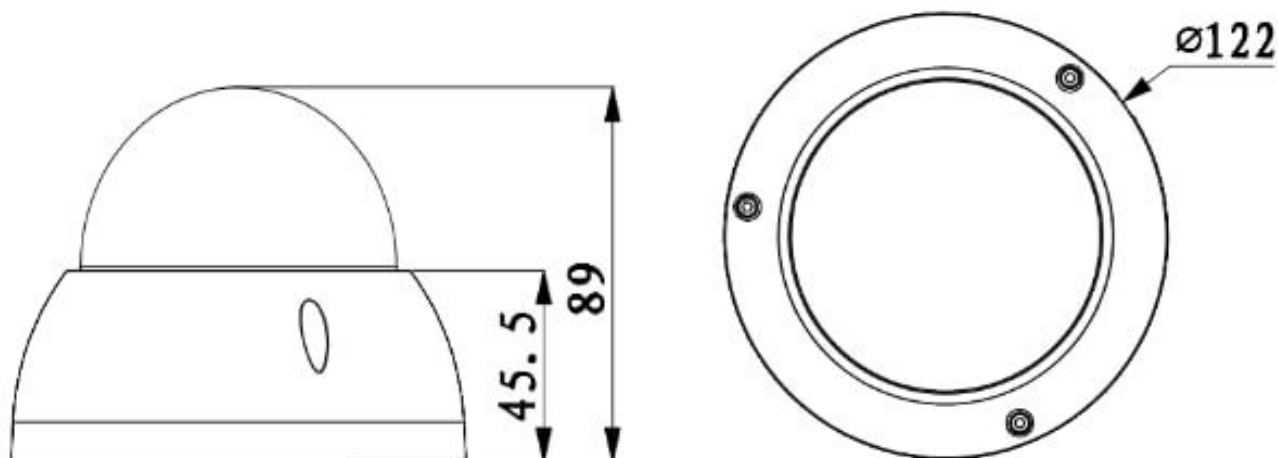
## INTERFACE AUXILIAIRE

RS485	1
-------	---

## ENVIRONNEMENT

Alimentation électrique	DC12V
Consommation d'énergie	10W
Conditions atmosphériques	-20°C ~ 60°C / Moins de 90% d'humidité relative
Indice de protection	IP66
Résistance vandalisme	IK10
Dimensions	F122 (mm) x 89 (mm)
Poids	0.95 kg

## Schéma système de connexion



## Accessoires



**PFA123**



**PFA151**



**PFA152**



**PFB203W**