

- Description
- Caractéristiques
- Détails du produit
- Schéma connexions au système

HAC-HDW1200RP-VF / HAC-HDW1200RN-VF



Caractéristiques

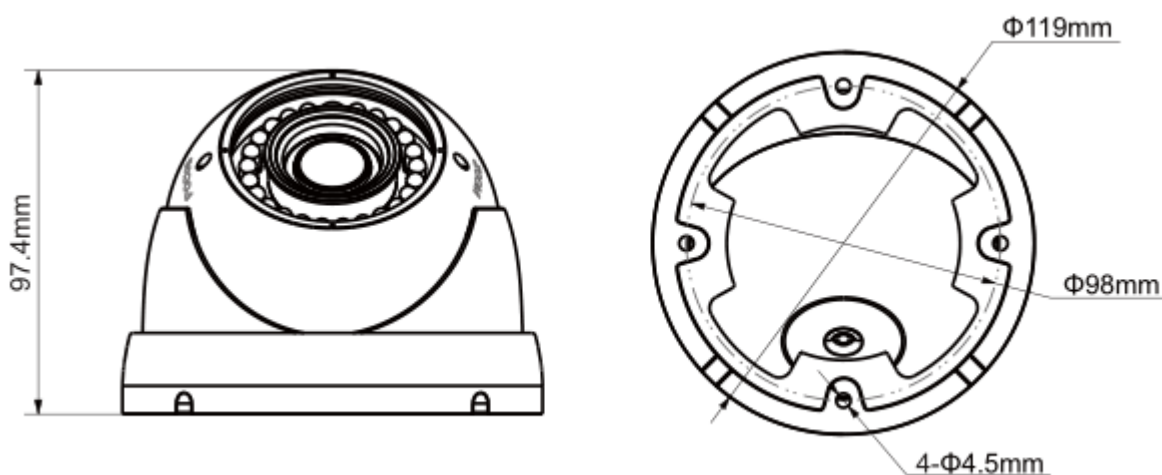
- 1 / 2.7 "2megapixel CMOS
- 25 / 30fps @ 1080P
- Haute vitesse, longue distance de transmission en temps réel
- Jour / Nuit (ICR), AWB, AGC, BLC, 2DNR
- 2,7 ~ lentille 12mm vari-focal
- Max. IR LED longueur 30m, intelligente IR
- IP67, DC12V

Détails Produits : HAC-HDW1200RP-VF / HAC-HDW1200RN-VF

2Megapixel 1080P Water-proof IR HDCVI Dome Camera

MODELE	HAC-HDW1200RP-VF	HAC-HDW1200RN-VF
Caméra		
Capteur d'images	1 / 2.7 "2megapixel CMOS	
Pixels effectifs	1920 (H) x 1080 (V)	
Obturbateur électronique	1/25 ~ 1 / 100000s	1/30 ~ 1 / 100000s
Vidéo Image par seconde	25/50fps@720P; 25fps@1080P	30/60fps@720P; 30fps@1080P
Synchronisation	Interne	
Mini. éclairage	0.02Lux / F1.4, 0Lux IR	
Sortie video	BNC sortie vidéo haute définition / CVBS définition standard vidéo 1 canal (peut changer)	
Fonctions		
Max. LED IR Longueur	30m, intelligente IR	
Compensation contre-jour	DWDR	
Jour / Nuit	Auto (ICR) / Couleur / Noir / Blanc	
Réduction du bruit	2D	
Menu OSD	Menu multi-langage	
Lentille		
Distance focale	2.7~12mm	
Angle de vue	H: 99°~37°	
Type de lentille	Manuel / Iris fixe	
Type de montage	F14	
Environnement		
Alimentation	DC12V ± 25%	
Consommation d'énergie	Max. 3.5W	
Conditions atmosphériques	-40 ° C à + 60 ° C / Moins de 95% d'humidité relative (sans condensation)	
Distance de transmission	Plus de 500m via 75-3 câble coaxial	
Indice de protection	IP67	
Dimensions	Φ119mm×97.4mm	
Poids	0,36 kg	
Matériel	Métal	

Schéma système de connexion



Accessoires

				
PFA13B	PFA152	PFB204W		