



- Description
- Spécifications techniques
- Schéma connexions au système
- Accessoires
- Montage

SDZW2030S-N

2MP 30x Starlight IR Zoom Network Camera

Description



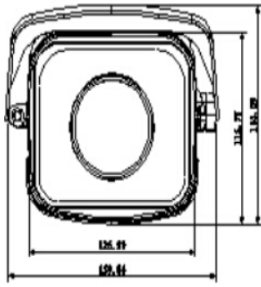
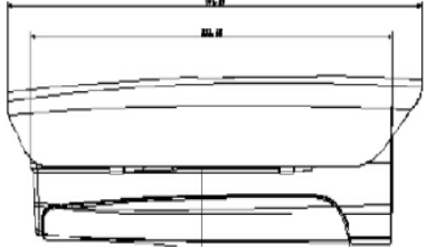
- 1 / 2,8 "2megapixel Exmor R CMOS
- Zoom optique 30x puissant
- La technologie Starlight
- H.265 Encodage
- Max. 50 / 60fps @ 1080P, 25/30/50 / 60fps @ 720P
- IVS (en option)
- Distance IR jusqu'à 150m
- IP66



Spécifications techniques

CAMERA		
Capteur d'image	1 / 2.8 "CMOS Exmor R	
Pixels effectifs	1920 (H) x 1080 (V), 2 Megapixels	
RAM / ROM	512M / 128M	
Système de balayage	Progressif	
Min. éclairage	Couleur: 0.005Lux@F1.6; 0Lux@F1.6 (IR)	
S / N Ratio	Plus de 55dB	
Distance IR	Distance jusqu'à 150m (492ft)	
IR Contrôle Actif / Non actif	Auto / Manuel	
IR Leds	4	
LENTILLE		
Distance focale	4.5mm~135mm	
Max. ouverture	F1.6 ~ F4.4	
Angle de vue	H: 67.8° ~ 2.4°	
Zoom optique	30x	
Contrôle focus	Auto / Manuel	
Mise au point rapprochée	100mm~ 1000mm	
Intelligence		
IVS (facultatif)	Tripwire, (voir explication ci-dessous *) Intrusion, Abandon, Manquant, Détection / Face (* Tripwire : Si une ligne est tracée sur une image, le dépassement de cette ligne déclenche une détection d'évènements)	
Suivi automatique	N / A	
VIDEO		
Compression	H.265 / H.264 / MJPEG	
Capacité de diffusion	3 Streams	
Résolution	1080P(1920x1080)/720P(1280x720)/ D1 (704 x 576/704 x 480) / CIF (352 x 288/352 x 240)	
Images par secondes	Flux principal	1080P/720P/D1(1~50/60fps)
	Flux secondaire	D1 / CIF (1 ~ 25 / 30fps)
	Flux tertiaire	720P / D1 / CIF (1 ~ 25 / 30fps)
Contrôle débit binaire	CBR / VBR	
Débit binaire	H.265 / H.264: 448K ~ 8192Kbps, MJPEG: 5120K ~ 10240Kbps	
Jour / Nuit	Auto (ICR) / Couleur / Noir / Blanc	
Compensation contre-jour	BLC / HLC / WDR (120dB)	
Balance des blancs	Auto, ATW, Intérieur, Extérieur, Manuel	
Prendre le contrôle	Auto / Manuel	
Réduction du bruit	Ultra DNR (2D / 3D)	
Détection de mouvement	Soutenu	
Zones d'intérêt	Soutenu	
Image électronique de stabilisation (EIS)	Soutenu	
Désembuage	Soutenu	
Zoom numérique	16x	

Masquage	Jusqu'à 24 zones
AUDIO	
Compression	G.711a / G.711u (32kbps) / PCM (128kbps)
RESEAU	
Ethernet	RJ-45 (10 / 100Base-T)
Protocole	IPv4 / IPv6, HTTP, HTTPS, SSL, TCP / IP, UDP, UPnP, ICMP, IGMP, SNMP, RTSP, RTP, SMTP, NTP, DHCP, DNS, PPPoE, DDNS, FTP, filtre IP, QoS, Bonjour, 802.1 X
Inter-opérabilité	ONVIF, PSIA, CGI
Méthode en streaming	Unicast / Multicast
Accès max. utilisateurs	20 Utilisateurs
Options de stockage	NAS PC local pour l'enregistrement instantané, 128GB
Vue par navigateurs	IE10, Google, Firefox, Safari..
Logiciel de gestion	PSS intelligent, DSS
Téléphone intelligent	iPhone, iPad, Android, Windows Phone
CERTIFICATIONS	
Certifications	CE: EN55032/EN55024/EN50130-4 FCC: Part15 subpartB, ANSI C63.4- 2014 UL: UL60950-1 + CAN / CSA C22.2 , No.60950-1
INTERFACE	
Interface vidéo	N / A
Interface audio	1 / 1 canal
RS485	1
RS232	N / A
Alarme	2 / 1
ELECTRICITE	
Source de courant	DC12V / 5A
Consommation d'énergie	10W, 50W (IR)
ECOLOGIE	
Conditions de fonctionnement	-40 ° C ~ 70 ° C (-40 ° F ~ + 158 ° F) / Moins de 95% d'humidité relative
Indice de protection	IP66
Résistance au vandalisme	N / A
CONSTRUCTION	
Matériel	Métal
Dimensions	Φ404mm×164mm×132mm
Poids net	4.0kg(8.82lb)

Accessoires		Dimensions	
			
PFA137	PFA152		