

- Description
- Caractéristiques
- Détails du produit
- Schéma connexions au système

IPC – HFW2320R-ZS-IRE6



Caractéristiques

- 1/3 "CMOS progressive 3Megapixel
- H.264 et MJPEG dual-stream encodage
- Max 20fps @ 3M (2304x1296) (2048x1536) et 25 / 30fps @ 1080P (1920 x1080)
- DWDR, Jour / Nuit (ICR), 3DNR, AWB, AGC, BLC
- Surveillance de réseau multiples: visualiseur Web, CMS (DSS / PSS) & DMSS
- 2,7 ~ 12mm objectif varifocal
- LED Max IR Longueur 30m
- IP67, IK10, PoE
- Slot Micro carte SD, jusqu'à 128Go

Détails Produit :

IPC-HFW2320R-ZS-IRE6

3MP IR Bullet Network Camera

MODELE	IPC-HFW2320R-ZS-IRE6
CAMERA	
Capteur d'image	1/3 "CMOS progressive 3Megapixel
Pixels effectifs	2304 (H) x1536 (V)
RAM / ROM	256MB / 16Mo
Système de balayage	Progressif
Min. éclairage	0.1Lux / F1.4 (Couleur), 0Lux / F1.4 (IR)
S / N Ratio	Plus de 50dB
Distance IR	Distance jusqu'à 60m (197ft)
IR Contrôle Ouvert/Fermé	Auto / Manuel
IR Leds	4

LENTILLE

Type de lentille	Motorisé (-ZS), Manuel (-VFS)
Type de montage	Type de conseils
Distance focale	2.7mm~12mm
Max. ouverture	F1.4
Angle de vue	H: 87 ° ~ 29 °, V: 42 ° ~ 15 °
Contrôle focus	Motorisé (-ZS), Manuel (-VFS)
Mise au point rapprochée	0.3m

PTZ

Angle de panoramique / inclinaison	Pan: 0 ° ~ 360 °; inclinaison: 0 ° ~ 90 °; Rotation: 0 ° ~ 360 °
------------------------------------	--

VIDEO

Compression	H.264 + /H.264	
Capacité de diffusion	2 Streams	
Resolution	3M(2304x1296)(2048x1536)/ 1080P(1920x1080)/1.3M(1280x960)/ 720P (1280 x 720) / D1 (704 x 576/704 x 480) / CIF (352 x 288/352 x 240)	
Images par secondes	Flux principal	3M(1~20fps)
	Flux secondaire	D1 / CIF (1 ~ 25 / 30fps)
Contrôle débit binaire	CBR / VBR	
Débit binaire	H264: 24K ~ 8192Kbps	
Jour / Nuit	Auto (ICR) / Couleur / Noir / Blanc	
Mode de BLC	BLC / HLC / DWDR	
Balance des blancs	Auto / Naturel / Lampe de rue / Extérieur / Manuel	
Prendre le contrôle	Auto / Manuel	
Réduction du bruit	DNR 3D	
Détection de mouvement	Arrêt / Marche (4 Zone, Rectangle)	
Zones d'intérêt	Fermé / Ouvert (4 Zones)	
Image électronique de stabilisation (EIS)	N / A	
IR intelligent	Soutenu	
Zoom numérique	16x	
Retourner	0 ° / 90 ° / 180 ° / 270 °	
Miroir	Éteint, Allumé	
Masquage	Fermé / Ouvert (4 zones, Rectangle)	

AUDIO

Compression	N / A
-------------	-------

RESEAU

Ethernet	RJ-45 (10 / 100Base-T)
Protocole	HTTP, HTTPS, TCP, ARP, RTSP, RTP, UDP, SMTP, FTP; DHCP, DNS, DDNS, PPPoE, IPv4 / v6; QoS; UPnP; NTP ; Bonjour; 802.1x; Multicast; ICMP; IGMP;
Inter-opérabilité	ONVIF, PSIA, CGI
Méthode en streaming	Unicast / Multicast
Accès max. utilisateurs	10 Utilisateurs / 20 Utilisateurs
Stockage de bord	NAS (Network Attached Storage)
	PC local pour l'enregistrement instantané
	Carte Micro SD 128Go
Vue par navigateur	IE, Chrome, Firefox, Safari
Logiciel de gestion	PSS Smart DSS, Easy4ip
Téléphone intelligent	IOS, Android

CERTIFICATIONS

Certifications	CE (EN 60950:2000)
	UL: UL60950-1
	FCC: FCC Part 15 sous-section B

INTERFACE

Interface vidéo	N / A
Audio Interface	N / A
RS485	N / A
Alarme	N / A

ELECTRICITE

Source de courant	DC12V PoE (802.3af) (classe 0)
Consommation d'énergie	<12.95W

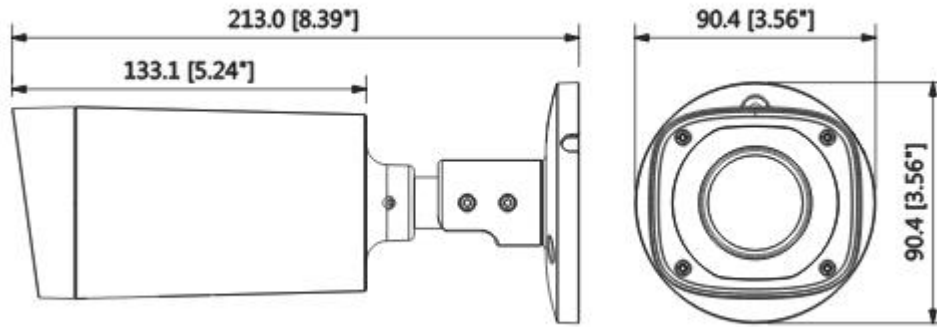
ECOLOGIE

Conditions de fonctionnement	-30 ° C ~ + 60 ° C (-22 ° F ~ + 140 ° F) / Moins de 95% d'humidité relative
Conditions de stockage	-30 ° C ~ + 60 ° C (-22 ° F ~ + 140 ° F) / Moins de 95% d'humidité relative
Indice de protection	IP67
Résistance au vandalisme	N / A



Construction

Matériel	Métal
Dimensions	72mm x 80mm x 212.8mm ((2,8 "x 3,1" x 8,4 "))
Poids net	0.685Kg (1.51lb)
Poids brut	0.86Kg (1.90lb)

Schéma système de connexion



Accessoires

				
<p style="text-align: center;">PFA135</p>	<p style="text-align: center;">PFA150</p>			

Installation Accessoires

Junction Mount	Pole Mount
PFA135	PFB135 + PFA150
