

DH-SD22404T-GN

4MP 4x Caméra réseau PTZ



- 1/3" CMOS 4Megapixel
- zoom optique 4x puissant
- WDR, Jour / Nuit (ICR), Ultra DNR
- Max. 25 / 30fps @ 4 M / 3M
- IVS
- Prise en charge PoE
- IP66, IK10



Présentation du système

Doté d'un zoom optique puissant et précis pan / tilt / zoom performances, l'appareil offre une gamme de surveillance large et détail. La caméra offre une résolution 4MP à 25 / 30fps. L'appareil est équipé d'un contrôle en douceur, l'image de haute qualité, et une bonne protection, répondant aux exigences de taille compacte des applications de surveillance vidéo.

Les fonctions

Wide Dynamic Range

La caméra permet d'obtenir des images vives, même dans les plus intenses conditions d'éclairage de contraste, l'utilisation leader de l'industrie une large gamme dynamique la technologie (WDR). Pour les applications à la fois lumineuses et des conditions de faible éclairage qui changent rapidement, True WDR (120 dB) optimise à la fois les zones claires et sombres d'une scène en même temps pour fournir une vidéo utilisable.

Haute efficacité de codage vidéo (H.265)

Le H.265 (ITU-T VCEG) compression vidéo standard offre le double du taux de compression de données au même niveau de qualité de la vidéo, ou de l'image sensiblement améliorée au même rythme de bits, par rapport aux techniques de compression vidéo plus anciennes. H.265 offre une telle compression impressionnante en élargissant la comparaison de motifs et de codage différence-, prédiction amélioration de vecteur de mouvement et la fusion région de mouvement, et l'incorporation d'une étape de filtrage supplémentaire appelé filtrage de décalage d'échantillonnage adaptatif.

écologique

Dahua caméras fonctionnent dans des environnements extrêmes de température, prévus pour une utilisation à des températures de -30 ° C à +60 ° C (-22 ° F à 140 ° F) avec 95% d'humidité.

L'appareil est conforme à la cote de résistance aux chocs Vandal IK10 rendant capable de résister à l'équivalent de 55 kg (120 lb) de force. Soumis à des tests rigoureux immersion de poussière et de l'eau et certifié à la cote de la protection IP66 le rend approprié pour les applications exigeantes en plein air.

L'interopérabilité

L'appareil est conforme aux spécifications ONVIF (Open Interface réseau Forum vidéo) et PSIA (interopérabilité de sécurité physique Alliance), assurant l'interopérabilité entre les produits vidéo réseau indépendamment du fabricant.

Spécifications techniques

Caméra			
Capteur d'image	1/3" CMOS		
Pixels efficaces	2592 (H) x 1520 (V), 4 mégapixels		
RAM / ROM	256M / 128M		
Vitesse d'obturation électronique	1 / 1s ~ 1 / 30,000s		
Système de balayage	Progressive		
Illumination minimum	Couleur: 0.05Lux@F1.6; B / W: 0.005Lux@F1.6		
Rapport S / N	Plus de 50dB		
IR Distance	N / A		
IR On / Off Control	N / A		
LED IR	N / A		
Lentille			
Distance focale	2.7mm ~ 11mm		
Max. Ouverture	F1.6 ~ F2.8		
Angle de vue	H: 112.5° ~ 30°		
Zoom optique	4x		
Mise au point de contrôle	Auto / Manuel		
Distance Fermer Focus	100mm ~ 1000mm		
DORI Distance			
* Note: La distance DORI est une « proximité générale » de la distance qui le rend facile de repérer la caméra à vos besoins. La distance DORI est calculée en fonction de la spécification de capteur et le résultat de test en laboratoire selon la norme EN 62676-4, qui définit des critères pour détecter, observer, reconnaître et identifier respectivement.			
Détecter	Observer	Reconnaître	Identifier
180m (591ft)	72m (236ft)	36m (118ft)	18m (59ft)
PTZ			
Pan / Tilt Range	Pan: 0° ~ 355°; Inclinaison: 0° ~ 90°		
Vitesse de commande manuelle	Pan: 0.1° ~ 100° / s; Tilt: 0.1° ~ 60° / s		
Vitesse pré-réglée	Pan: 100° / s; Inclinaison: 60° / s		
présélections	300		
mode PTZ	5 Motif, 8 Tour Auto Pan, Auto Scan		
Configuration de la vitesse	Longueur focale orientée humaine / adaptation de la vitesse		
La mise sous tension d'action	restaurer Auto à PTZ précédente et l'état de l'objectif après une panne de courant		
Mouvement ralenti	Activer le Preset / Scan / Tour / Motif s'il n'y a pas de commande dans la période spécifiée		
Protocole	DH-SD		
Intelligence			
Suivi automatique	N / A		
IVS	Tripwire, Intrusion, A l'abandon / manquant, Détection des visages		

Vidéo

Compression	H.265 / H.264 / MJPEG
Capacité Streaming	3 cours d'eau
Résolution	4M (2592 x 1520) / 3M (2304 x 1296) / 1080P (1920 x 1080) / 720P (1280 x 720) / D1 (704 x 576/704 x 480) / CIF (352 x 288/352 x 240)
frame Rate	flux principal: 4M / 3M / 1080P / 1.3M / 720P (1 ~ 25/30 images par seconde) Sous stream1: D1 / CIF (1 ~ 25/30 images par seconde) Sous stream2: 720P / D1 / CIF (1 ~ 25/30 images par seconde)
Bit Rate Control	CBR / VBR
bit Rate	H.265 / H.264: 448K ~ 8192Kbps
Jour Nuit	Auto (IC) / Couleur / B / W
Compensation contre-jour	BLC / HLC / WDR (120dB)
Balance des blancs	Auto, ATW, Intérieur, Extérieur, Manuel
Prendre le contrôle	Auto / Manuel
Réduction de bruit	Ultra DNR (2D / 3D)
Detection Motion	Soutien
Région d'intérêt	Soutien
Stabilisateur d'image électronique (EIS)	N / A
désembuage	Soutien
Zoom numérique	16x
flip	180°
Masquage de confidentialité	Jusqu'à 24 zones
Réseau	
Ethernet	RJ-45 (10Base-T / 100Base-TX)
Wifi	N / A
Protocole	IPv4 / IPv6, HTTP, HTTPS, SSL, TCP / IP, UDP, UPnP, ICMP, IGMP, SNMP, RTSP, RTP, SMTp, NTP, DHCP, DNS, PPPOE, DDNS, FTP, Filtre IP, QoS, Bonjour, 802.1x
L'interopérabilité	ONVIF, PSIA, CGI
Procédé en continu	Unicast / Multicast
Max. Accès utilisateur	20 utilisateurs
bord de stockage	NAS (Network Attached Storage), PC local pour l'enregistrement instantané, carte Micro SD 128Go
Web Viewer	IE, Chrome, Firefox, Safari
Logiciel de gestion	Smart PSS, DSS
Téléphone intelligent	IOS, Android
certifications	
certifications	CE: EN55032 / EN55024 / EN50130-4 FCC: Part15 subpartB, ANSI C63.4- 2014 UL: UL60950-1 + CAN / CSA C22.2, No.60950-1

Interface

Interface vidéo	N / A
RS485	N / A
E / S Audio	N / A
E / S d'alarme	N / A

Électrique

Source de courant	DC 12V / 1.5A, PoE (802.3af)
Consommation d'énergie	10W

écologique

Des conditions de fonctionnement	-30 ° C ~ 60 ° C (-22 ° F ~ + 140 ° F) / Moins de 95% RH
Protection contre la pénétration	IP66
Résistance anti-vandales	IK10

Construction

Enveloppe	Métal
Dimensions	Φ122 (mm) x 89 (mm)
Poids net	0.66 kg (1.46lb)
Poids brut	0.71 kg (1.57lb)

Informations de commande

Type	Numéro d'article	La description
Caméra PTZ 4MP	DH-SD22404T-GN	4MP 4x Caméra réseau PTZ, WDR, PAL
	DH-SD22404TN-GN	4MP 4x Caméra réseau PTZ, WDR, NTSC
	SD22404T-GN	4MP 4x Caméra réseau PTZ, WDR, PAL
	SD22404TN-GN	4MP 4x Caméra réseau PTZ, WDR, NTSC
Accessoires	PFA137	Adaptateur de montage
	DC12V / 2A	Adaptateur secteur
	PFB203W	Montage mural
	PFB200C	En montage au plafond
	PFA152-E	pôle Mont

Accessoires

Optionnel :



PFA137 Mount
Adapter



Adaptateur



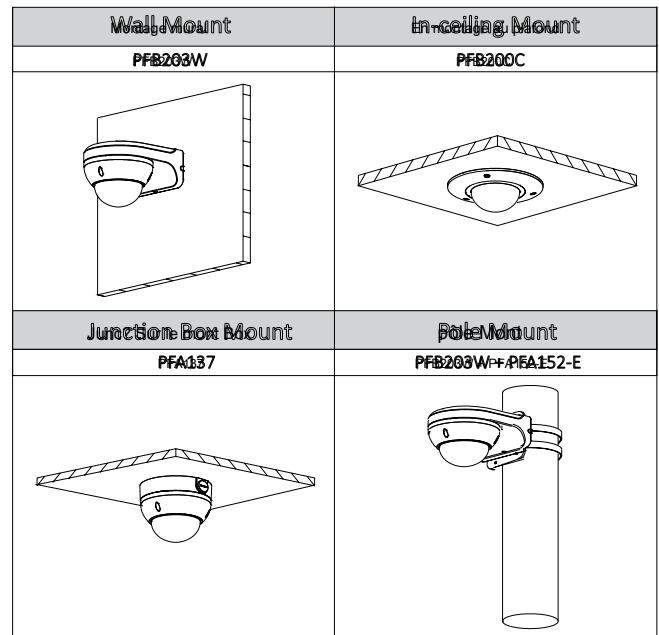
PFB203W
Montage mural



PFA152-E
Pôle Mont



DC12V / 2A
Ceiling Mount
PFB200C



Dimensions (mm)

