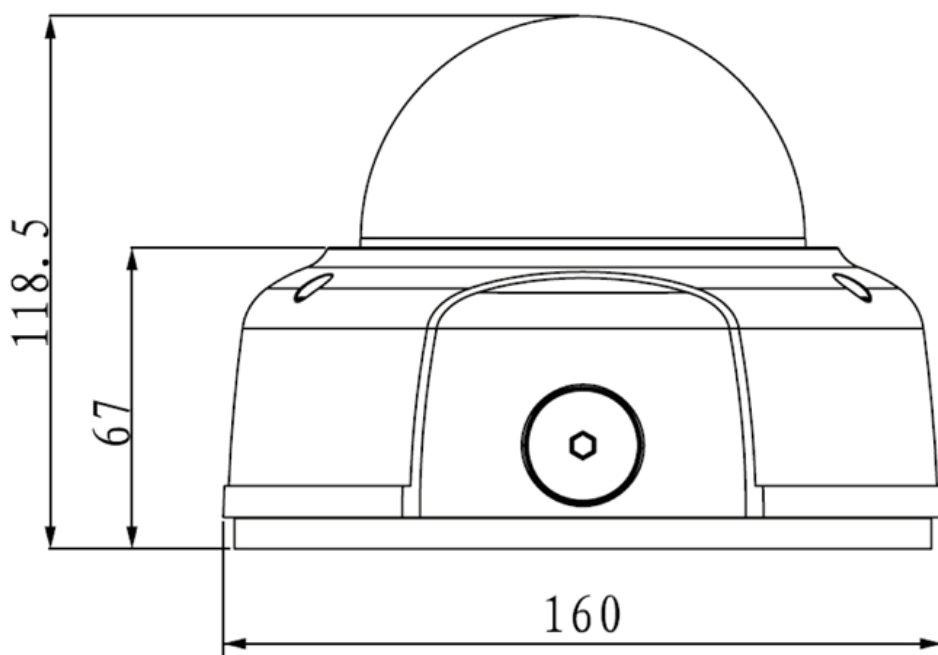


## CAMERA HDC-HDBW3200-p



### Caractéristiques :

- >> 1/3 "CMOS Exmor 2Megapixel
- >> Norme HD-SDI numérique haute définition d'interface (SMPT274/292)
- >> 25/30fps @ 1080p, 50/60fps @ 720p (1280 × 720)
- >> DWDR, Jour / Nuit (ICR), 2DNR, AWB, iris automatique, AGC, BLC
- >> 3,3 ~ 12mm focale variable
- >> Max. IR LED Longueur 20m
- >> OSD, AC24V/DC12V



# Détails Produit : CAMERA HDC-HDBW3200-p

Modèle	CAMERA HDC-HDBW3200-p
<b>Caméra</b>	
Capteur d'image	1/3 "CMOS Exmor 2Megapixel
Pixels effectifs	1920 (H) x1080 (V)
Obturbateur électronique	Auto / Manuel (1/3 ~ 1/10000s)
Résolution d'image	25fps @ 1080p (1920 x 1080) / 720p (1280 x 720); 50fps @ 720p (1280 x 720)
Min. Eclairage	Couleur: 0.1Lux/F1. 4, N / B: 0.01Lux / F1. 4; 0Lux / F1.4 (IR)
Rapport S / B	> 52dB
Sortie vidéo	1 Vp-p Sortie Composite (75Ω/BNC)
Sortie vidéo HD-SDI	1ch HD-SDI vidéo haute définition (norme SMPTE 292M)
<b>Caractéristiques de la caméra</b>	
Max. LED IR longueur	20m
Jour / Nuit	Auto (ICR) / Couleur / N / B
Compensation de contre-jour	BLC / HLC / DWDR
Balance des blancs	Auto / Manuel
Gain control	Auto / Manuel
Réduction du bruit	2D
Réglage de l'image	Miroir / Luminosité / Contraste / Netteté / Teinte / Gain
<b>Lentille</b>	
Focale	3,3 ~ 12mm
Maximale d'ouverture	F1.4
Contrôle	Manuel
Angle de vue	H: 79,3 ° (Large) ~ 29,8 ° (téléobjectif)
Type de lentille	Manuel / Auto Iris (DC)
Type de montage	CS
<b>Interface Auxiliaire</b>	
RS485	1 Port
<b>Général</b>	
Alimentation	AC24V ± 10% / DC12V ± 10%
Consommation	<12W
Environnement de travail	-10 ° C à +60 ° C, 10% à 90%
Dimensions	Ø 160mm x 118.5mm
Poids	1,25kg