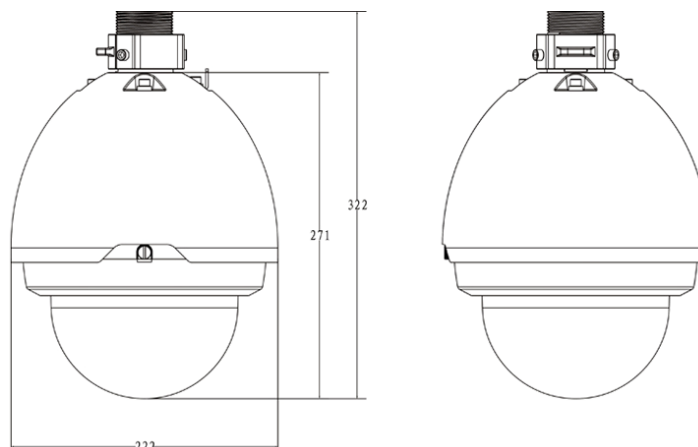


CAMERA SD6582-hs / SD6582a-HS



Caractéristiques :

- >> 1/3 "à balayage progressif 2,0 mégapixels CMOS Exmor
- >> 4.7mm ~ 94.0mm (20x) zoom optique
- >> Norme HD-SDI numérique haute définition d'interface (SMPT274/292)
- >> 25/30fps @ 1080p
- >> WDR (DWDR), Jour / Nuit (ICR), DNR (2D et 3D), diaphragme automatique, mise au point automatique, AWB, AGC, BLC
- >> Max 400 ° / s vitesse pan, rotation panoramique 360 ° sans fin
- >> Jusqu'à 255 pré-réglages, 5 balayage automatique, 8, 5 touristiques motif
- >> Built-in d'alarme 2.7 in / out
- >> Support positionnement intelligent 3D avec le DH-SD protocole
- >> IP67, installation facile



Détails Produit : CAMERA SD6582-HS / SD6582A-HS

Modèle	CAMERA HD-SD6582-HS	CAMERA SD6582A-HS
Caméra		
Capteur d'image	1/3 "CMOS Exmor	
Pixels effectifs	1944 (H) x 1092 (V), 2 mégapixels	
Système de balayage	Progressif	
Vitesse d'obturation électronique	1/1 à 1/10 000s	1/1 ~ 1/30, 000s
Min. Eclairage	Couleur: 0,5 lux@F1.6 B / W: 0,095 lux@F1.6	Couleur: 0.05Lux @ F1.6 N / B: 0,005 Lux @ F1.6
Rapport S / B	Plus de 50dB	
Sortie vidéo	BNC (1.0Vp-p/75Ω), PAL	
Résolution	1080p (25/30fps), 1080i (50/60fps), 720p (25/30/50/60fps)	1080p (25/30fps), 720p (25/30fps)
Sortie vidéo HD-SDI	1ch HD-SDI vidéo haute définition (norme SMPTE 292M)	
Caractéristiques de la caméra		
Jour / Nuit	Auto (ICR) / Couleur / N / B	
Compensation de contre-jour	BLC / HLC / WDR	BLC / HLC / DWDR (WDR numérique)
Balance des blancs	Auto, ATW, Intérieur, Extérieur, Manuel	
Gain control	Auto / Manuel	
Réduction du bruit	2D / 3D	
Masquage	Jusqu'à 24 zones	
Zoom numérique	12x	16x
Lentille		
Focale	4.7mm ~ 94.0mm (zoom 20x optique)	
Maximale d'ouverture	F1.6 F3.5 ~	
Contrôle	Auto / Manuel	
Angle de vue	H: 58,2 ° ~ 2,9 °	H: 55,4 ° ~ 2,9 °
Distance minimale de mise au point	10mm ~ 800mm	10mm ~ 1000mm
PTZ		
Pan / Tilt Plage	Pan: 0 ° ~ 360 ° sans fin; Tilt: -2 ° à 90 °, 180 ° renversement automatique	
Contrôle de vitesse manuel	Pan: 0,1 ° à 300 ° / s; inclinaison: 0,1 ° à 250 ° / s	
La vitesse prééglée	Pan: 400 ° / s; Tilt: 300 ° / s	
Préset	80 (DH-SD), 255 (Pelco-P / D)	
Mode PTZ	5 Patron, 8 Tour, Auto Pan, Auto Scan	
Configuration Vitesse	Orienté vers l'homme focale / vitesse d'adaptation	
Augmenter la puissance de l'action	Auto restaurer PTZ précédente et l'état cristallin après une panne de courant	
Mouvement ralenti	Activer Préset / Pan / Scan / Tour / Pattern s'il n'y a pas de commande dans le délai imparti	
Time Task	Activation automatique du Préset / Pan / Scan / Tour / Pattern en temps prédéfini	
Protocole	DH-SD, Pelco-P / D (reconnaissance automatique)	
Interface Auxiliaire		
RS485	1	
Alarme	2.7 canaux In / Out	
Général		
Alimentation	AC 24V/3A (± 10%)	
Consommation	12W, 25W (chauffage activé)	
Environnement de travail	-40 ° C ~ 60 ° C / Moins de 90% d'humidité relative	
Indice de protection	IP67 IK10, en option	
Dimensions	Ø 222 (mm) x 322 (mm)	
Poids	5,0kg	